

RED

SOLUTION

Фен F581

Руководство по эксплуатации
Гарантийный талон



Если вы недовольны качеством сервисных услуг, обращайтесь в сервисный центр, контактные данные которого указаны в условиях гарантийного обслуживания.

RUS4

KAZ11

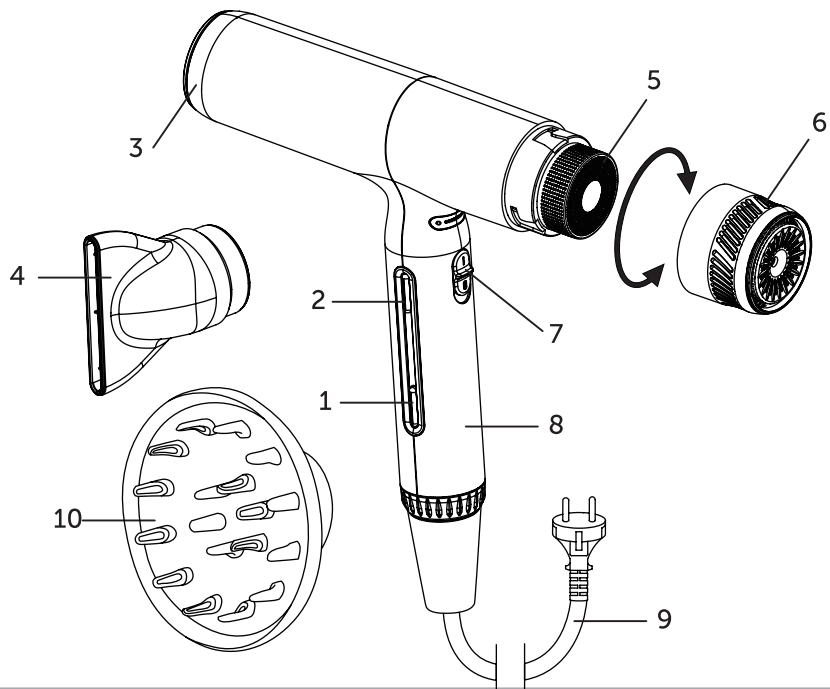
Уважаемый покупатель! Для вашего удобства в Москве и Санкт-Петербурге работают экспресс-центры сервисного обслуживания, готовые устранить любую проблему с вашей техникой в течение 24 часов.

МОСКВА: ул. Малая Семеновская, д. 30
Часы работы: пн–вс, 09:00–21:00
Тел.: 8 (800) 511-86-19

САНКТ-ПЕТЕРБУРГ: Московский пр., д. 3, ТЦ
«Адмиралтейский», 3 этаж
Часы работы: пн–вс, 11:00–21:00
Тел.: 8 (800) 511-86-19

СОДЕРЖАНИЕ

МЕРЫ БЕЗОПАСНОСТИ.....	4
Технические характеристики	6
Комплектация	6
Устройство модели.....	6
I. ПЕРЕД НАЧАЛОМ ИСПОЛЬЗОВАНИЯ.....	6
II. ЭКСПЛУАТАЦИЯ ПРИБОРА.....	7
III. УХОД ЗА ПРИБОРОМ	7
Хранение и транспортировка	8
IV. ПЕРЕД ОБРАЩЕНИЕМ В СЕРВИС-ЦЕНТР	8
V. ГАРАНТИЙНЫЕ ОБЯЗАТЕЛЬСТВА	9
Гарантийный талон.....	18



A1


УВАЖАЕМЫЙ ПОКУПАТЕЛЬ!

Благодарим вас за то, что отдали предпочтение бытовой технике RED solution.

RED solution – это качество, надёжность и неизменно внимательное отношение к потребностям клиентов. Надеемся, что вам понравится продукция компании и вы также будете выбирать наши изделия в будущем.

Профессиональный фен RED solution F581 – это современное устройство для сушки и укладки волос в домашних условиях. Хотите узнать больше? Посетите наш сайт www.redbt.com. Здесь вы найдёте самую актуальную информацию о предлагаемой технике и ожидаемых новинках, сможете получить консультацию онлайн, а также заказать продукцию RED solution и оригинальные аксессуары к ней в нашем интернет-магазине.

Служба поддержки пользователей RED solution в России: 8-800-511-86-19 (звонок по России бесплатный).

 *Прежде чем использовать данное изделие, внимательно прочтите руководство по эксплуатации и сохраните его для справки. Правильное использование прибора значительно продлит срок его службы.*

Меры безопасности и инструкции, содержащиеся в данном руководстве, не охватывают все возможные ситуации, которые могут возникнуть при эксплуатации прибора.

При работе с устройством пользователь должен руководствоваться здравым смыслом, быть осторожным и внимательным.

МЕРЫ БЕЗОПАСНОСТИ

- Производитель не несет ответственности за повреждения, вызванные несоблюдением техники безопасности и правил эксплуатации изделия.
- Данный электроприбор предназначен для использования в бытовых условиях и может применяться в квартирах, загородных домах или в других подобных непромышленных условиях. Промышленное или любое другое нецелевое использование устройства будет считаться ненадлежащей эксплуатацией изделия. В этом случае производитель не несет ответственности за возможные последствия.
- Перед подключением устройства к электросети проверьте, совпадает ли ее напряжение с номинальным напряжением питания прибора (см. технические характеристики или заводскую табличку изделия).
- Используйте удлинитель, рассчитанный на потребляемую мощность прибора. Несоответствие параметров может приве-

сти к короткому замыканию или возгоранию кабеля.

- Выключайте прибор из розетки после использования, а также во время его очистки или перемещения. Извлекайте электрошнур сухими руками, удерживая его за штепсель, а не за провод.
- Используйте прибор только по назначению. Использование прибора в целях, отличающихся от указанных в данном руководстве, нарушает правила эксплуатации.
- Не протягивайте шнур электропитания в дверных проемах или вблизи источников тепла. Следите за тем, чтобы электрошнур не перекручивался и не перегибался, не соприкасался с острыми предметами, углами и кромками мебели.



ПОМНИТЕ: Случайно повредив кабель электропитания, можно вызвать неполадки, которые не соответствуют условиям гарантии, а также получить удар током. При повреждении шнура питания его замену, во избежание опасности, должен производить изготовитель, сервисная служба или аналогичный квалифицированный персонал.

- Запрещена эксплуатация прибора на открытом воздухе: попадание влаги или посторонних предметов внутрь корпуса устройства может серьезно повредить его.
- Запрещается пользоваться прибором вблизи наполненных водой емкостей (ванны, раковины и др.), погружать корпус прибора в воду или помещать его под струю воды, а также эксплуатировать прибор в помещениях с повышенной влажностью.



Не допускайте контакта прибора с водой. Это может привести к поражению электрическим током!

- В процессе работы насадка может нагреваться. Перед отсоединением дайте ей остыть.
- Прибор не предназначен для использования лицами (включая детей) с пониженными физическими, психическими или умственными способностями или при отсутствии у них опыта или знаний, если они не находятся под контролем данного прибора лицом, ответственным за их безопасность. Дети должны находиться под присмотром для недопущения игры с прибором.
- Запрещено самостоятельно ремонтировать прибор или вносить изменения в его конструкцию. Ремонт прибора должен производиться исключительно специалистом авторизованного сервис-центра. Непрофессионально выполненная работа может привести к поломке прибора, травмам и повреждению имущества.

STOP **ВНИМАНИЕ!** *Запрещено использовать прибор при любых неисправностях.*

ВНИМАНИЕ! *Не использовать прибор вблизи воды в ван-ных комнатах, душевых, бассейнах и т. д.*

Технические характеристики

Модель.....	F581
Мощность.....	1500 Вт
Напряжение и частота сети питания	220–240 В~, 50/60 Гц
Число оборотов.....	110 000 об/мин
Скорость потока	41 м/с
Материал корпуса	пластик
Тип двигателя.....	BLDC
Насадка-концентратор	есть
Насадка-диффузор.....	есть
Защита от поражения электротоком	класс II
Защита от перегрева	есть
Холодный обдув.....	есть
Функция памяти.....	есть
Количество температурных режимов	5
Количество скоростей воздушного потока.....	3
Тип управления	электронно-механический
Вес нетто.....	495 г
Вес устройства без шнура и насадок.....	335 гр
Габаритные размеры (Ш × В × Г).....	67*230*250 мм
Длина шнура питания.....	2 м

Комплектация

Фен	1 шт.
Насадка-концентратор	1 шт.
Насадка-диффузор.....	1 шт.
Руководство по эксплуатации и гарантийный талон.....	1 шт.


Производитель имеет право вносить изменения в конструкцию, комплектацию и технические характеристики изделия в ходе совершенствования своей продукции без дополнительного уведомления об этом. В технических характеристиках допускается погрешность ±10 %.

Устройство модели (схема А1, стр 3)

1. Кнопка регулировки скорости
2. Кнопка регулировки температуры
3. Воздушное сопло
4. Насадка-концентратор
5. Фильтр
6. Крышка фильтра
7. Кнопка включения
8. Рукоятка
9. Шнур питания
10. Насадка-диффузор

I. ПЕРЕД НАЧАЛОМ ИСПОЛЬЗОВАНИЯ

Аккуратно достаньте изделие и его комплектующие из коробки. Удалите все упаковочные материалы и рекламные наклейки.

 **Обязательно сохраните на месте предупреждающие наклейки (при наличии) и табличку с серийным номером изделия на корпусе!**

После транспортировки или хранения при низких температурах необходимо выдержать прибор при комнатной температуре не менее 2 часов перед включением.

Протрите корпус изделия влажной тканью и дайте ему просохнуть.

II. ЭКСПЛУАТАЦИЯ ПРИБОРА

1. Полностью размотайте сетевой шнур. Длина шнура ограничена, при необходимости используйте удлинитель.
2. Установите насадку-концентратор или насадку-диффузор на фен.
3. Подключите прибор к электросети.
4. Переверните кнопку питания в положение «I». Загорятся индикаторы температуры и скорости (три красных и три синих точки, соответственно).
5. Последовательно нажимая кнопку регулировки температуры, выберите необходимый режим:
 - а) Прохладный обдув (горит одна красная точка);
 - б) Теплый обдув (горят две красных точки);
 - в) Горячий обдув (горят три красных точки);
 - г) Режим чередования (мигают три красных точки);
 - д) Холодный обдув (индикаторы температуры не горят).

6. Последовательно нажимая кнопку регулировки скорости, выберите нужную скорость обдува:

- а) Низкая скорость (горит одна синяя точка). Рекомендуется для детей, домашних животных, а также для стайлинга.
- б) Средняя скорость (горят две синие точки). Рекомендуется для длительной сушки.
- в) Высокая скорость (горят три синие точки). Рекомендуется для быстрой сушки.

Рекомендации по использованию фена

1. *Не рекомендуется подносить фен слишком близко к волосам, чтобы не повредить их. Встроенные датчики поддерживают температуру воздуха на заданном уровне, однако нужно понимать, что минимальное расстояние, на котором фен безопасен для использования, – 10 см.*
2. *Пока волосы мокрые, высокая температура обдува идеальна. Затем, по мере высыхания, лучше снизить температуру или установить режим чередования.*
3. *В режиме горячего обдува воздух на выходе из сопла фена очень сильно нагревается. Берегитесь ожогов!*

III. УХОД ЗА ПРИБОРОМ

Перед очисткой прибора убедитесь, что прибор отключён от электросети и полностью остыл. Для очистки корпуса прибора пользуйтесь сухой мягкой тканью.

- STOP** ЗАПРЕЩАЕТСЯ погружать корпус прибора в воду или помещать его под струю воды!
- STOP** ЗАПРЕЩАЕТСЯ использовать при очистке прибора грубые салфетки или губки, абразивные пасты. Также недопустимо использовать любые химически агрессивные вещества.

Снятие насадки

Прежде чем очищать насадку, снимите её с прибора. Для очистки насадки пользуйтесь влажной тканью или промойте её под струей воды.

Снятие защитной крышки фильтра

Чтобы снять крышку фильтр, поверните ее против часовой стрелки. Включите функцию пылеудаления, как описано ниже, затем установите крышку на место.

Функция пылеудаления

Если фильтр фена забился пылью и его нужно прочистить, нажмите и удерживайте кнопку регулировки скорости в течение 3 секунд. Двигатель остановится и начнёт вращаться в обратную сторону. После очистки фильтра переведите кнопку питания в положение «0».

Функция памяти

Прибор запоминает предыдущие настройки температуры и скорости и возвращается к ним даже после полного отключения. Время удержания настроек в памяти не ограничено.

Хранение и транспортировка

Перед хранением и повторной эксплуатацией очистите и полностью просушите все части прибора. Храните прибор в сухом вентилируемом месте вдали от нагревательных приборов и попадания прямых солнечных лучей. При транспортировке и хранении запрещается подвергать прибор механическим воздействиям, которые могут привести к повреждению прибора и/или нарушению целостности упаковки. Необходимо беречь упаковку прибора от попадания воды и других жидкостей.

IV. ПЕРЕД ОБРАЩЕНИЕМ В СЕРВИС-ЦЕНТР

Неисправность	Возможная причина	Устранение
Прибор не включается	Нет напряжения в электросети или неисправна розетка	Проверьте наличие напряжения в электросети. Подключите прибор к исправной розетке



В случае если неисправность устранить не удалось, обратитесь в авторизованный сервисный центр.

Неисправность	Возможная причина	Устранение
При уменьшении температуры обдува воздушный поток недостаточно охлаждается	Нагревательный элемент фена не успел остыть после переключения с высокой температуры на низкую	Для достижения максимально низкой температуры необходимо некоторое время
Установлена средняя или высокая температура, но температура воздушного потока низкая	Включен режим холодного обдува	Нажмите кнопку регулировки температуры ещё раз, через некоторое время воздушный поток нагреется
Во время работы прибора появился посторонний запах	На некоторые части прибора было нанесено защитное покрытие	Посторонний запах исчезнет через некоторое время
	Прибор сильно нагревается во время работы	Сократите время непрерывной работы прибора

Неисправность	Возможная причина	Устранение
Во время работы прибор выключается	Сработала защита от перегрева, или засорён фильтр	Сработала защита от перегрева, или засорён фильтр
Во время работы индикатор загорелся красным		

V. ГАРАНТИЙНЫЕ ОБЯЗАТЕЛЬСТВА

На данное изделие предоставляется гарантия сроком на 12 месяцев с момента его приобретения или с даты изготовления изделия (если дату продажи определить невозможно). В течение гарантийного периода изготовитель обязуется устранить путём ремонта, замены деталей или замены всего изделия любые заводские дефекты.

Гарантия вступает в силу только в том случае, если дата покупки подтверждена печатью магазина и подписью продавца на оригинальном гарантийном талоне. Настоящая гарантия признаётся лишь в том случае, если изделие применялось в соответствии с руководством по эксплуатации, не ремонтировалось, не разбиралось и не было повреждено в результате неправильного обращения с ним, а также сохранена полная комплектность изделия. Данная гарантия не распространяется на естественный износ изделия. Настоящая гарантия не распространяется на изделия, используемые в промышленных и/или коммерческих целях.

Гарантия не распространяется на изделия с повреждениями, вызванными:

- неправильной эксплуатацией, небрежным обращением, неправильным подключением, несоблюдением прилагаемого руководства;
- механическими, тепловыми и иными повреждениями, возникшими по причине неправильной эксплуатации, небрежного отношения или несчастного случая;
- несвоевременной очисткой фильтров, пылесборников и других частей и аксессуаров, требующих периодической очистки и замены;
- попаданием внутрь посторонних предметов, жидкостей, насекомых, грызунов и т.д.;
- повреждением электрических шнуров;
- подключением в сеть с напряжением, отличным от указанного в правилах эксплуатации на изделие, или если параметры питающей сети не соответствуют стандартным;
- неквалифицированным ремонтом и другими вмешательствами, повлекшими изменения конструкции изделия;
- изменением или удалением серийного номера, или если серийный номер неразборчиво напечатан.

Гарантия не распространяется на узлы, механизмы и аксессуары, имеющие срок естественного износа (щётки для пылесосов, металлические чаши мультиварок и формы для выпекания с антипригарным покрытием, сетка-нож для соковыжималок, ножи, мешки-пылесборники, сменные фильтры, шампуни, жидкости и т.д.), а также на аккумуляторы и батареи питания. В соответствии с руководством по эксплуатации под действие гарантии не подпадают работы по периодическому обслуживанию изделия.

Срок службы изделия и срок действия гарантийных обязательств на него исчисляются со дня продажи или с даты изготовления изделия (в случае, если дату продажи определить невозможно).

Дату изготовления прибора можно найти в серийном номере, расположенном на идентификационной наклейке на корпусе изделия. Серийный номер состоит из 13 знаков. 6-й и 7-й знаки обозначают месяц, 8-й — год выпуска устройства.


0	0	0	0	0	0	1	1	2	3	3	3	3	3
---	---	---	---	---	---	---	---	---	---	---	---	---	---

1 – месяц производства (01 – январь, 02 – февраль... 12 – декабрь), 2 – год производства (1 – 2021 г., 2 – 2022 г.... 0 – 2030 г.), 3 – серийный номер модели

Установленный производителем срок службы прибора составляет 3 года со дня его приобретения при условии, что эксплуатация изделия производится в соответствии с данным руководством, применимыми техническими стандартами и при соблюдении условий гарантийного обслуживания.



Упаковку, руководство пользователя, а также сам прибор необходимо утилизировать в соответствии с местной программой по переработке отходов. После окончания срока службы не выбрасывайте прибор вместе с бытовыми отходами. Передайте его в специализированный пункт для дальнейшей утилизации. Проявите заботу об окружающей среде. Отходы, образующиеся при утилизации изделий, подлежат обязательному сбору с последующей утилизацией в установленном порядке и в соответствии с действующими требованиями и нормами отраслевой нормативной документации, в том числе в соответствии с СанПиН 2.1.7.1322-03 «Гигиенические требования к размещению и обезвреживанию отходов производства и потребления».

 Бұл өнімді қолданбас бұрын, нұсқаулықты мұқият оқып шығыңыз және оны анықтама ретінде сақтаңыз. Құрылғыны дұрыс пайдалану оның қызмет ету мерзімін айтарлықтай ұзартады.

Осы нұсқаулықта қамтылған қауіпсіздік шаралары мен нұсқаулар құрылғыны пайдалану кезінде туындауы мүмкін барлық жағдайларды қамтымайды.

Құрылғыны пайдалану кезінде пайдаланушы парасаттылықты, сақтықты және мұқияттылықты қолдануы керек.

ҚАУІПСІЗДІК ШАРАЛАРЫ

- Өндіруші бұйымға қатысты қауіпсіздік шаралары мен пайдалану нұсқауларын орындамау салдарынан болған зақым үшін жауапты емес.
- Бұл электр құрылғысы тұрмыстық мақсатта пайдалануға арналған және оны пәтерлерде, саяжайларда немесе басқа ұқсас өндірістік емес орталарда пайдалануға болады. Құрылғыны өнеркәсіптік немесе кез келген басқа мақсатсыз пайдалану өнімді дұрыс пайдаланбау болып саналады. Бұл жағдайда өндіруші ықтимал салдарларға жауапты емес.
- Құрылғыны қуат көзіне қоспас бұрын, кернеу құрылғының номиналды қуат кернеуіне сәйкес келетінін тексеріңіз (техникалық сипаттамаларды немесе өнімнің атауы тақтасын қараңыз).
- Құрылғының тұтынылатын қуатына есептелген ұзартқыш сымды пайдаланыңыз. Қате параметрлер кабельдегі қысқа тұйықталуға немесе өртке әкелуі мүмкін.


- Құралды пайдаланғаннан кейін және оны тазалағанда немесе жылжитқанда электр желісінен ажыратыңыз. Қуат сымын құрғақ қолмен сымнан емес, ашасынан ұстаңыз.
- Құрылғыны тек мақсаты бойынша пайдаланыңыз. Құрылғыны осы нұсқаулықта көрсетілгеннен басқа мақсаттарда пайдалану пайдалану нұсқауларын бұзады.
- Қуат сымын есіктер арқылы немесе жылу көздерінің жанынан өткізбеңіз. Қуат сымының бұралмауын немесе майыспауын немесе жиһаздың үшкір заттармен, бұрыштармен немесе жиектермен жанаспауын тексеріңіз.

ЕСТЕ БОЛЫҢЫЗ: Қуат сымын байқаусызда зақымдау кепілдікте қамтылмаған ақауларды тудыруы немесе электр тогының соғуына әкелуі мүмкін. Қуат сымы зақымдалған болса, қауіпті болдырмау үшін оны өндіруші, қызмет көрсету бөлімі немесе соған ұқсас білікті мамандар ауыстыруы керек.



- Құрылғыны сыртта пайдаланбаңыз: құрылғының ішіне ылғал немесе бөгде заттардың түсуі оны қатты зақымдауы мүмкін.
- Құрылғыны су толтырылған ыдыстардың (ванналар, раковиналар, т.б.) жанында қолданбаңыз, құрылғы корпусын суға батырмаңыз немесе ағынды судың астына қоймаңыз немесе құрылғыны ылғалдылығы жоғары бөлмелерде пайдаланбаңыз.
- Жуынатын бөлмеде фенді пайдаланған кезде, пайдаланғаннан кейін құрылғыны желіден ажырату керек, өйткені судың жақындығы фен өшірілген кезде де қауіп төндіреді.

- Қосымша қорғаныс үшін ванна бөлмесінің электрмен жабдықтау тізбегіне номиналды жұмыс тогы 30 мА аспайтын қалдық ток құрылғысын (RCD) орнатқан жөн; орнату кезінде маманмен кеңесу керек.

 *Құрылғының сумен жанасуына жол бермеңіз. Бұл электр тогының соғуына әкелуі мүмкін!*

- Жұмыс кезінде саптама қызып кетуі мүмкін. Ажыратпас бұрын оны суытыңыз.
- Бұл құрылғы физикалық, ақыл-ой немесе ақыл-ой мүмкіндіктері шектеулі немесе тәжірибесі мен білімі жоқ адамдардың (соның ішінде балалардың) пайдалануына арналмаған, егер олардың қауіпсіздігіне жауапты адам құрылғыны қадағалау немесе қадағалау болмаса. Балалардың құрылғымен ойнауына жол бермеу үшін оларды қадағалау керек.
- Құрылғыны өз бетіңізше жөндеуге немесе оның дизайнына өзгерістер енгізуге тыйым салынады. Құрылғыны жөндеуді тек уәкілетті қызмет көрсету орталығының маманы жүзеге асыруы керек. Кәсіби емес жұмыс жабдықтың істен шығуына, жарақат алуына және мүліктің бұзылуына әкелуі мүмкін.

STOP *НАЗАР АУДАРЫҢЫЗ! Қандай да бір ақаулық орын алған жағдайда құрылғыны пайдалануға тыйым салынады.*

НАЗАР АУДАРЫҢЫЗ! Құрылғыны ванна бөлмелерінде, душтарда, бассейндерде және т.б. судың жанында пайдаланбаңыз.

Техникалық сипаттама

Үлгі	F581
Қуат.....	1500 Вт
Электрмен жабдықтау кернеуі және жиілігі.....	220–240 В-, 50/60 Гц
Жылдамдық	110 000 айн/мин
Ағын жылдамдығы	41 м/с
Тұрғын үй материалы.....	пластик
қозғалтқыш түрі	BLDC
Концентратордың қондырмасы	бар
Диффузор саптамасы.....	бар
Электр тоғымен зақымданудан қорғау.....	II дәреже
қызып кетуден қорғау.....	бар
Суық ауа.....	бар
Жад функциясы	бар
Температура режимдерінің саны.....	5
Ауа ағынының жылдамдығының саны.....	3
Басқару түрі	электронды-механикалық
Таза салмағы	495 г
Сымсыз және қондырмасыз салмақ.....	355 г
Өлшемдері	67*230*250 мм
Қуат сымның ұзындығы.....	2 м

Жабдық

Шаш кептіргіш	1 дана
---------------------	--------

Концентратордың саптамасы.....	1 дана
Диффузор саптамасы.....	1 дана
Пайдалану нұсқаулығы және кепілдік талоны.....	1 дана

Өндіруші өз өнімдерін жақсарту барысында қосымша ескертусіз өнімнің дизайнына, конфигурациясына және техникалық сипаттамаларына өзгерістер енгізуге құқылы. Техникалық сипаттамалар $\pm 10\%$ қателеге жол береді.

Құрылғы құрылымы (А1 сурет, 3 бет)


1. Жылдамдықты басқару түймесі
2. Температураны реттеу түймесі
3. Ауа шүмегі
4. Концентратордың шүмегі
5. Сүзгі
6. Сүзгі қақпағы
7. Қуат түймесі
8. Тұтқа
9. Қуат сымы
10. Диффузор саптамасы

I. ПАЙДАЛАНУ АЛДЫНДА

Өнімді және оның құрамдастарын қораптан абайлап алыңыз. Барлық орауыш материалдар мен жарнамалық жапсырмаларды алып тастаңыз.

 *Шафтағы ескерту белгілерін (бар болса) және өнімнің се-*

риялық нөмірлік тақтайшасын орнында ұстаңыз!

 *Төмен температурада тасымалданған немесе сақтағаннан кейін құрылғыны қосар алдында оны бөлме температурасында кемінде 2 сағат ұстау қажет.*

Өнімнің денесін дымқыл шүберекпен сүртіп, құрғатыңыз.

II. ҚҰРЫЛҒЫНЫҢ ЖҰМЫСЫ

1. Қуат сымын толығымен босатыңыз. Сымның ұзындығы шектелі; қажет болса ұзартқышты пайдаланыңыз.
2. Шаш кептіргішке концентратор немесе диффузор қосымшасын орнатыңыз.
3. Құрылғыны қуат көзіне қосыңыз.
4. Қуат түймесін «I» күйіне жылжытыңыз. Температура мен жылдамдық индикаторлары жанады (тиісінше үш қызыл және үш көк нүкте).
5. Температураны реттеу түймесін кезекпен басу арқылы қажетті режимді таңдаңыз:
 - а) Салқын ауа ағыны (бір қызыл нүкте жанады);
 - б) Жылы ауа ағыны (екі қызыл нүкте жанады);
 - в) Ыстық үрлеу (үш қызыл нүкте жанады);
 - г) Ауыспалы режим (үш қызыл нүкте жыпылықтайды);
 - д) Суық ауа ағыны (температура индикаторлары жанбайды).
6. Жылдамдықты реттеу түймесін кезекпен басу арқылы қажетті үрлеу жылдамдығын таңдаңыз:
 - а) Төмен жылдамдық (бір көк нүкте жанады). Балаларға, үй жануарларына және сәндеу үшін ұсынылады.

- б) Орташа жылдамдық (екі көк нүкте жанады) Ұзақ уақыт кептіру үшін ұсынылады.
в) Жоғары жылдамдық (үш көк нүкте жанады). Жылдам кептіру үшін ұсынылады.



Шаш кептіргішті пайдалану бойынша ұсыныстар

1. Шашқа зақым келтірмеу үшін фенді тым жақын ұстау ұсынылмайды. Кіріктірілген сенсорлар ауа температурасын берілген деңгейде сақтайды, бірақ сіз шаш кептіргішті пайдалану қауіпсіз болатын ең аз қашықтық 10 см екенін түсінуіңіз керек.
2. Шаш дымқыл болған кезде, жоғары ауа температурасы өте қолайлы. Содан кейін, ол құрғаған кезде, температураны төмендету немесе ауыспалы режимді орнату жақсы.
3. Ыстық үрлеу режимінде шаш кептіргіш саптамасынан шығатын ауа қатты қызады. Күйіп қалудан сақ болыңыз!

III. ҚҰРЫЛҒЫҒА ҚЫЗМЕТ КӨРСЕТУ

Құралды тазаламас бұрын, құрылғының электр желісінен ажыратылғанына және толық суығанына көз жеткізіңіз. Құрылғы корпусын тазалау үшін құрғақ жұмсақ шүберекті пайдаланыңыз.

STOP Құрылғы корпусын суға батырмаңыз немесе ағын судың астына қоймаңыз!

STOP Құрылғыны тазалау кезінде өрескел шүберектерді, губкаларды немесе абразивті пасталарды ҚОЛДАНБАҢЫЗ. Сондай-ақ кез келген химиялық агрессивті заттарды қолдануға болмайды.

Саптаманы алу

Қосымшаны тазаламас бұрын оны құрылғыдан алыңыз. Қосымшаны тазалау үшін дымқыл шүберекті пайдаланыңыз немесе ағынды сумен шайыңыз.

Сүзгінің қорғаныс қақпағын алу

Сүзгі қақпағын алу үшін оны сағат тіліне қарсы бұраңыз. Төменде сипатталғандай шаң шығару функциясын қосыңыз, содан кейін қақпақты орнына қойыңыз.

Шаңды кетіру функциясы

Шаш кептіргіш сүзгісі шаңмен бітеліп қалса және оны тазалау қажет болса, жылдамдықты басқару түймесін 3 секунд басып тұрыңыз. Қозғалтқыш тоқтап, қарама-қарсы бағытта айнала бастайды. Сүзгіні тазалағаннан кейін қуат түймесін «0» күйіне жылжытыңыз.

Жад функциясы

Құрылғы алдыңғы температура мен жылдамдық параметрлерін есте сақтайды және толық өшірілгеннен кейін де оларға қайтады. Параметрлерді жадта ұстау уақыты шексіз.

Сақтау және тасымалдау

Сақтау немесе қайта пайдалану алдында құрылғының барлық бөліктерін тазалап, толығымен құрғатыңыз. Құрылғыны жылыту құрылғылары мен тікелей күн сәулесінен алыс, құрғақ, жел-

детілетін жерде сақтаңыз.

Тасымалдау және сақтау кезінде құрылғының зақымдалуына және/немесе қаптаманың тұтастығына нұқсан келтіруі мүмкін механикалық кернеуге ұшырауға тыйым салынады. Құрылғының қаптамасын судан және басқа сұйықтықтардан қорғау қажет.

IV. ҚЫЗМЕТ КӨРСЕТУ ОРТАЛЫҒЫНА ҚОҢЫРАУ АЛДЫНДА

Бұзылыс	Ықтимал себеп	Жою
Құрылғы қосылмайды	Қуат көзі жоқ немесе ақаулы розетка	Электр желісіндегі кернеудің болуын тексеріңіз. Құрылғыны жұмыс істейтін розеткаға қосыңыз
Ауа температурасы төмендеген кезде ауа ағыны жеткілікті түрде салқындатылады	Шаш кептіргіштің қыздыру элементі жоғары температурадан төмен температураға ауысқаннан кейін салқындатуға уақыт болмады	Мүмкін болатын ең төменгі температураға жету үшін біраз уақыт қажет

Бұзылыс	Ықтимал себеп	Жою
Температура орташа немесе жоғары деңгейге орнатылған, бірақ ауа ағынының температурасы төмен	Суық ауа режимі қосылды	Температураны реттеу түймесін қайтадан басыңыз, біраз уақыттан кейін ауа ағыны қызады
Құрылғы жұмыс істеген кезде біртүрлі иіс пайда болды	Құрылғының кейбір бөліктері қорғаныс жабынымен қапталған.	Бөтен иіс біраз уақыттан кейін жоғалады
	Жұмыс кезінде құрылғы қатты қызады	Құрылғының үздіксіз жұмыс істеу уақытын қысқартыңыз
Жұмыс кезінде құрылғы өшеді	Қызып кетуден қорғаныс істен шықты немесе сүзгі бітеліп қалды	Шаш кептіргішті өшіріп, суығанша күтіңіз. Қажет болса, сүзгіні тазалаңыз
Жұмыс кезінде индикатор қызыл болып жанады		



Егер мәселені шешу мүмкін болмаса, уәкілетті қызмет көрсету орталығына хабарласыңыз.

V. КЕПІЛДІК МІНДЕТТЕМЕЛЕР

Кепілдік талоны қолдану нұсқаулығының соңында орналасқан!

Осы бұйымға сатып алынған сәттен 12 ай мерзіміне кепілдік беріледі. Өндіруші кепілдік кезеңі ішінде жөндеу, бөлшектерді ауыстыру немесе бүкіл бұйымды ауыстыру жолымен кез келген зауыптық ақауларды жоюға міндеттенеді. Кепілдік тек сатып алу күні түпнұсқалық кепілдік талонында дүкен мөрімен және сатушы қолымен расталған жағдайда ғана күшіне енеді. Осы кепілдік тек бұйым пайдалану бойынша нұсқаулыққа сәйкес қолданылған, жөнделмеген, бұзылмаған және онымен дұрыс жұмыс істемеу нәтижесінде зақымданбаған, сонымен қатар бұйымның толық жинағы сақталған жағдайда танылады. Осы кепілдік бұйымның табиғи тозуына және шығын материалдарына таралмайды (сүзгілер және т. б.). Бұйымның қызмет мерзімі мен кепілдік міндеттемелердің жарамдылық мерзімі өндірілген кезден бастап немесе бұйым жасалған кезден бастап есептеледі (егер сатылған күнін анықтау мүмкін болмаса). Аспаптың өндірілген кезі бұйым корпусындағы сәйкестендіру жапсырмасында орналасқан сериялық нөмірден табуға болады. Сериялық нөмір 13 белгіден тұрады. 6-ші және 7-шы белгілер айды, 8-ші – құрылғы шыққан жылды білдіреді.

0	0	0	0	0	0	1	1	2	3	3	3	3	3
---	---	---	---	---	---	---	---	---	---	---	---	---	---

1 – өндірілген айы (01 – қантар, 02 – ақпан... 12 – желтоқсан)
2 – өндірілген жылы (1 – 2012 ж., 2 – 2022 ж. ... 0 – 2030 ж.)

3 – үлгінің сериялық нөмірі

Өндірушінің белгілеген құралдың қызмет ету мерзімі бұйымды пайдалану қолданылатын техникалық стандарттар және осы нұсқаулыққа сәйкес жүзеге асырылу шарттарында сатып алынған күннен бастап 3 жылды құрайды.

КЕПІЛДІК ҚЫЗМЕТ КӨРСЕТУДІҢ ШАРТТАРЫ

Осы бағдарлама тауар сатылған күннен 12 ай ішінде кепілдік міндеттемелерді қамтиды немесе өндірілген кезден есептеледі (егер сату күнін анықтау мүмкін болмаса). Аспаптың өндірілген кезі бұйым корпусындағы сәйкестендіру жапсырмасында орналасқан сериялық нөмірден табуға болады. Сериялық нөмір 13 белгіден тұрады. 6-ші және 7-шы белгілер айды, 8-ші – құрылғы шыққан жылды білдіреді. Тек клиент кепілдік қызмет көрсету шарттарын ұстанғанда ғана мерзімдер қолданылады. Осы кепілдік өнеркәсіптік және/немесе коммерциялық мақсатта пайдаланылатын бұйымдарға таралмайды. Сату кезінде сатушы кепілдік талонын дұрыс толтыруын, аппараттың сериялық нөмірін, сату мерзімін көрсетуін, мөр басуын, сонымен қатар қол қоюын қадағалаңыз. Өнімді, жиынтықтылығын, техникалық жағдайын тексеріңіз, кепілдік шарттарымен танысып, қол қойыңыз.

Кепілдік талонында көрсетілген деректерге өзгеріс енгізуге, өшіруге немесе қайтадан жазуға болмайды. Кепілдік келесіден туындаған зақымдары бар бұйымдарға таралмайды:

- дұрыс пайдаланбау, ұқыпсыз қолдану, дұрыс қоспау, ілеспе нұсқаулықты ұстанбау;
- дұрыс пайдаланбау, ұқыпсыз қолдану немесе жазатайым оқиға себебінен туындаған механикалық, жылулық және басқа зақымдардан;

- тазалап және ауыстырып тұруды талап ететін сүзгілерді, шаң жинағыштарды және басқа бөліктер мен аксессуарларды уақытында тазаламаудан;
- ішіне бөгде зат, сұйықтық, жәндіктер, кеміргіштер және т.б. түсуінен;
- электр бауы зақымдануынан;
- осы бұйымды пайдалану ережелерінде көрсетілгенінен басқа кернеумен немесе қоректендіретін желінің стандартты параметрлеріне сәйкес келмейтін желіге қосудан;
- бұйым құрылымы өзгерістерін туындатқан біліксіз жөндеуден және басқа араласудан;
- тойтарылмас күш әсерінен (өрт, тасқын, найзағай және басқа);
- бұйымның ыстыққа төзімді емес бөліктеріне жоғары сыртқы температураның әсерінен;
- сериялық нөмірі өзгертілген, жойылған немесе анық басылмаған.

Кепілдік нақты тозу мерзімі бар тораптар, механизмдер мен аксессуарларға (шаң сорғыш щеткалары, мультипісіргіштердің металл табактары мен күйікке қарсы жабындылары бар пісіруге арналған қалыптар, шырын сыққыштардың торпышақтары, пышақтар, қаптаршаң жинағыштар, ауыстырылатын сүзгілер, сусабындар, сұйықтықтар және т.б.), сонымен қатар аккумуляторлық қоректену көздеріне және қоректену батареяларына тарамайды. Пайдалану бойынша нұсқаулыққа сәйкес кепілдіктің әрекетіне аспапқа кезеңді қызмет көрсету бойынша жұмыстар жатпайды.

Сіздің аймақта сервистік орталықтардың бары туралы ақпаратты сондай-ақ www.redbt.companу сайтынан нақтылауға болады. Қазақстан Республикасында пайдаланушы қолдау қызметі: тел. +7 777 747 40 44 (Қазақстан Республика бойынша телефон соғу тегін).



Орам, пайдаланушы нұсқаулығы, сондай-ақ құралдың өзін қалдықтарды қайта өңдеу бойынша жергілікті бағдарламаға сәйкес утилизациялау керек. Мұндай бұйымдарды қарапайым тұрмыстық қоқыспен бірге лақтырмаңыз.

Заполняется фирмой-продавцом / Сатушы фирма толтырады

Дата продажи / Сатылған күні

Серийный номер / Сериялық нөмір

Фирма продавец / Сатушы фирма

Подпись продавца / Сатушының қолы

Печать фирмы-продавца / Сатушы фирманың мөрі

Изделие надлежащего качества, укомплектовано, технически исправно, претензий не имею. С условиями гарантии ознакомлен.
Бұйымның сапасы жарамды, жинақталған, техникалық жөн, шағымым жоқ. Кепілдік шарттарымен таныстым.

Подпись покупателя /
Сатып алушының қолы

УСЛОВИЯ ГАРАНТИЙНОГО ОБСЛУЖИВАНИЯ

При покупке проследите, чтобы продавец правильно заполнил гарантийный талон, указал серийный номер изделия, дату продажи, поставил свою подпись и печать. Проверьте комплектность и техническое состояние изделия, ознакомьтесь с условиями гарантии и поставьте свою подпись. Не допускается вносить изменения, стирать или переписывать данные, указанные в гарантийном талоне.

Информацию о наличии сервисных центров в вашем регионе можно уточнить на сайте www.redbt.com.ru. Служба поддержки пользователей в России: тел. 8 (800) 511-86-19 (звонок по России бесплатный).

Адрес организации, уполномоченной на принятие претензий от покупателей и производящей ремонт и техническое обслуживание изделия (ООО «РЭД»): 127247, г. Москва, Дмитровское ш., д. 100, стр. 2, этаж 7, пом. 47386.

Если вы недовольны качеством сервисного обслуживания (установленные требованиями Закона о защите прав потребителей сроки на устранение неисправностей по гарантии превышены, отсутствуют запасные части, некачественно выполнен ремонт и т. д.), обращайтесь в головной сервис-центр по телефону 8 (800) 511-86-19 или заполните форму на официальном сайте www.redbt.com.ru. Благодаря обратной связи мы исправим возникающие недочеты, чтобы сервис был качественным, своевременным и удобным. Спасибо за вашу помощь.



Изготовитель: Нингбо Кулла Интелидженд Текнолоджи., Лтд.
Адрес: 3 и 4 флорс, № 969, Пенгнан Роад, Маима Вилладж, Хэнгхе Таун, Цыси, Чжэнцзян, Китай.

©Red solution. Все права защищены. 2024

Воспроизведение, передача, распространение, перевод или другая переработка данного документа или любой его части без предварительного письменного разрешения правообладателя запрещены.

www.redbt.com
Made in China
F581-RED-UM-1