

RED SOLUTION

Мясорубка RMG-M1250-8

Руководство по эксплуатации
Гарантийный талон



Если вы недовольны качеством сервисных услуг, обращайтесь в сервисный центр, контактные данные которого указаны в условиях гарантийного обслуживания.

RUS	11
KAZ	17

ЕАС

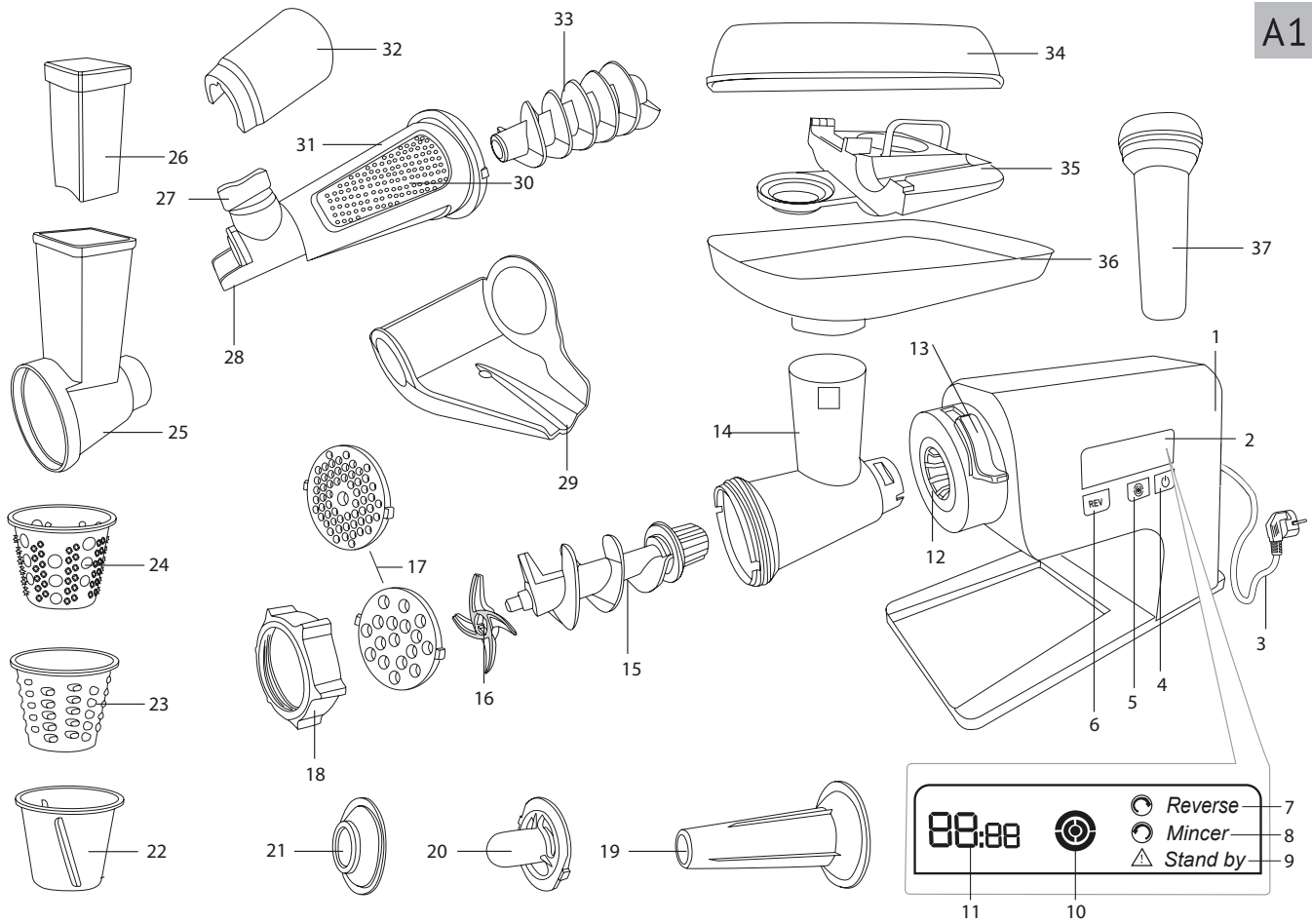
Изготовитель: ЖОНГШАН ЛИНК-ПЛЮС ЭЛЕКТРИК
ЭППЛАЕНСЕС ТЕХНОЛОДЖИ КОРПОРЕШН ЛИМИТЕД.
Адрес: №70, дорога Суиминг, Донгфенг, Жонгшан, Гу-
андун, Китай.

Импортер в России: Общество с ограниченной ответ-
ственностью «РЭД». Адрес: 127247, г. Москва, Дми-
тровское ш., д. 100, стр. 2, этаж 7, помещ. 47386.

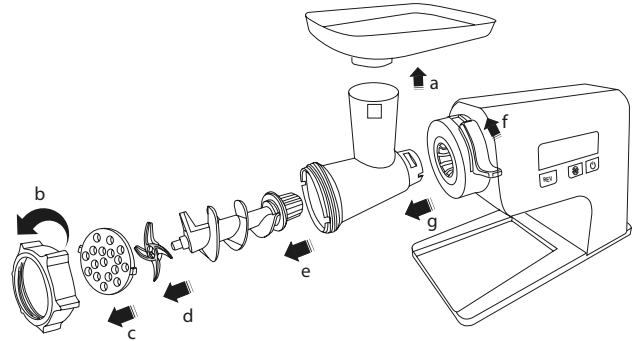
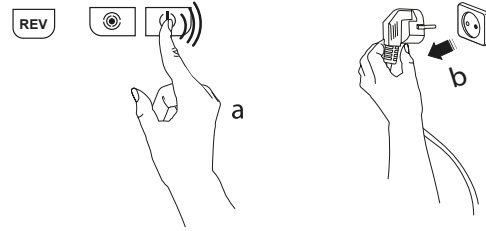
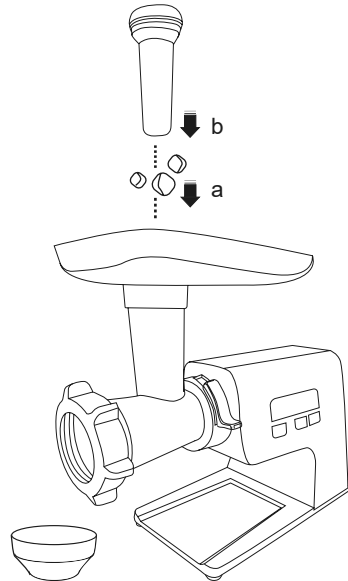
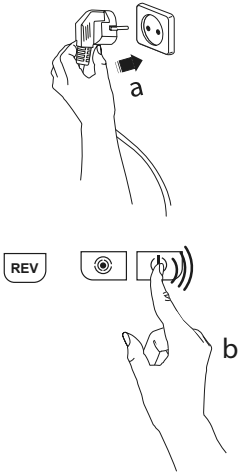
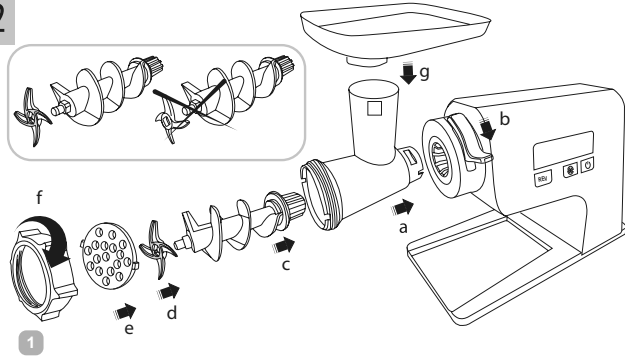
©RED solution. Все права защищены. 2023
Воспроизведение, передача, распространение, пере-
вод или другая переработка данного документа или
любой его части без предварительного письменного
разрешения правообладателя запрещены.

СОДЕРЖАНИЕ

МЕРЫ БЕЗОПАСНОСТИ.....	11
Технические характеристики	12
Комплектация.....	12
Устройство прибора.....	13
I. ПЕРЕД НАЧАЛОМ ИСПОЛЬЗОВАНИЯ.....	13
II. ЭКСПЛУАТАЦИЯ И СБОРУБКИ.....	13
Использование.....	13
Использование насадки-соковыжималки.....	14
Использование функции реверса.....	14
Система защиты от перегрузки и перегрева	14
III. УХОД ЗА ПРИБОРОМ	14
Хранение и транспортировка	15
IV. ПЕРЕД ОБРАЩЕНИЕМ В СЕРВИС-ЦЕНТР.....	15
V. ГАРАНТИЙНЫЕ ОБЯЗАТЕЛЬСТВА.....	16



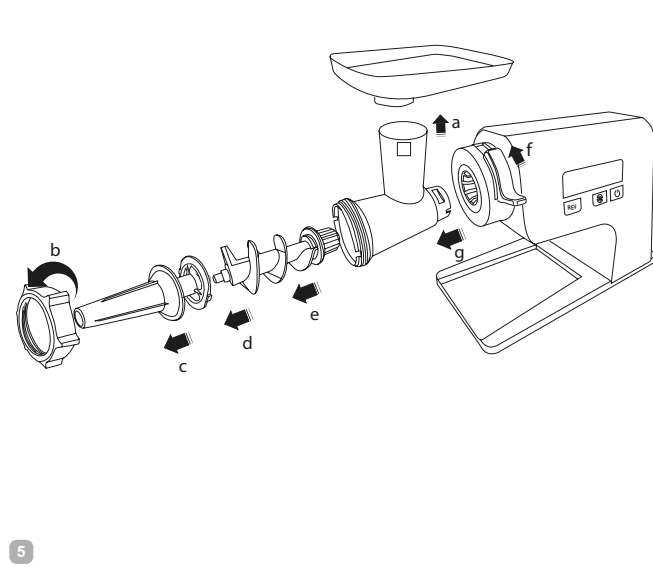
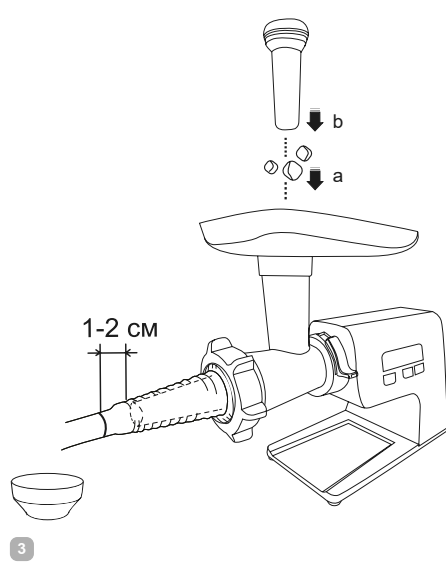
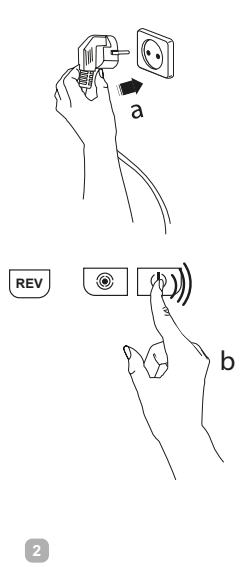
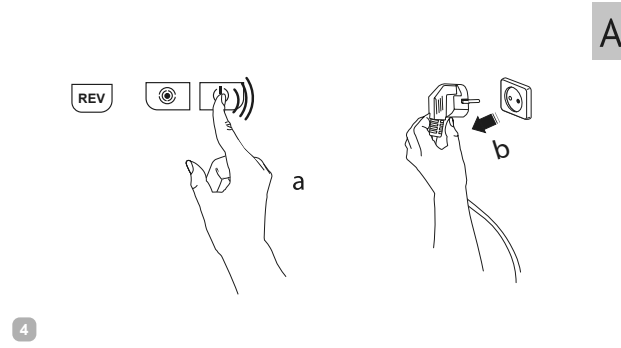
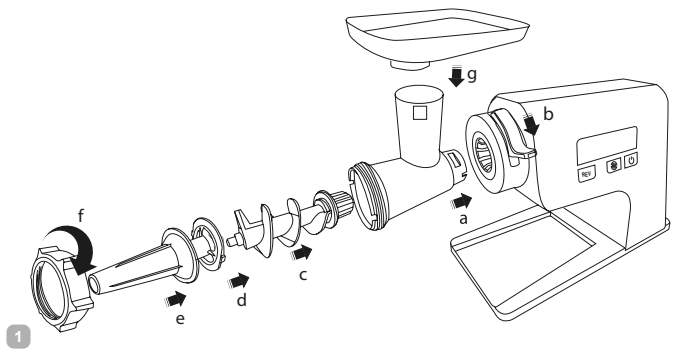
A2



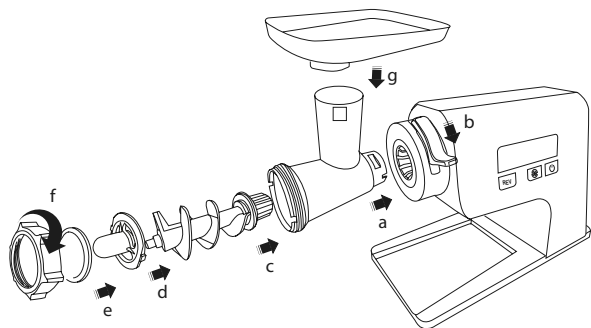
2

3

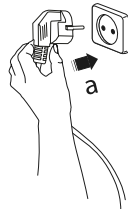
5



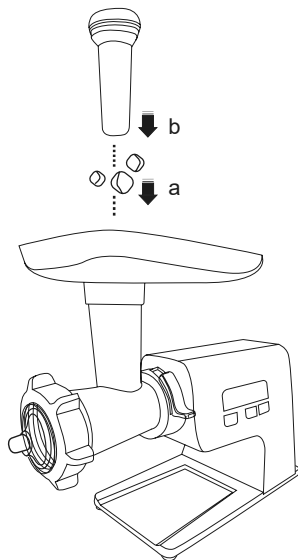
A4



1



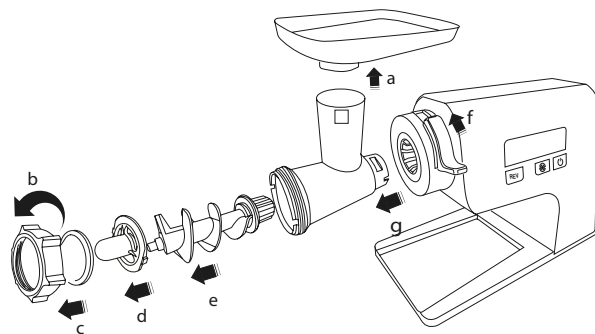
2



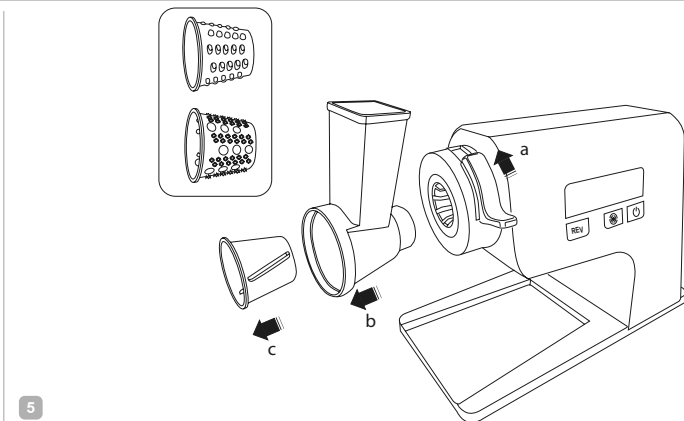
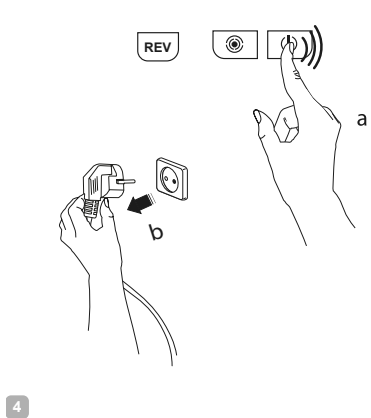
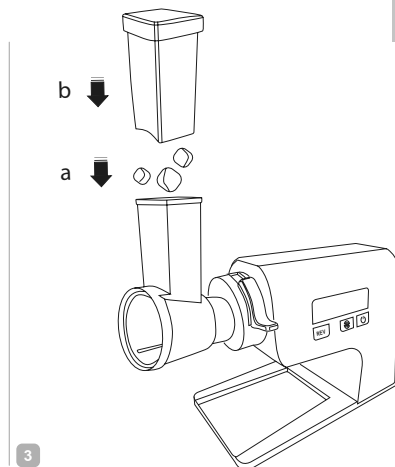
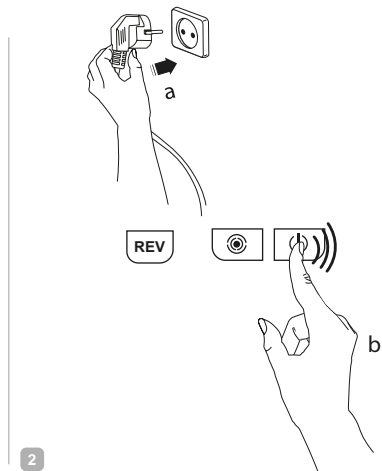
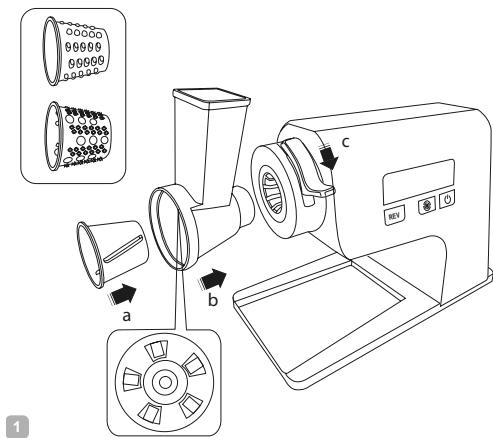
3



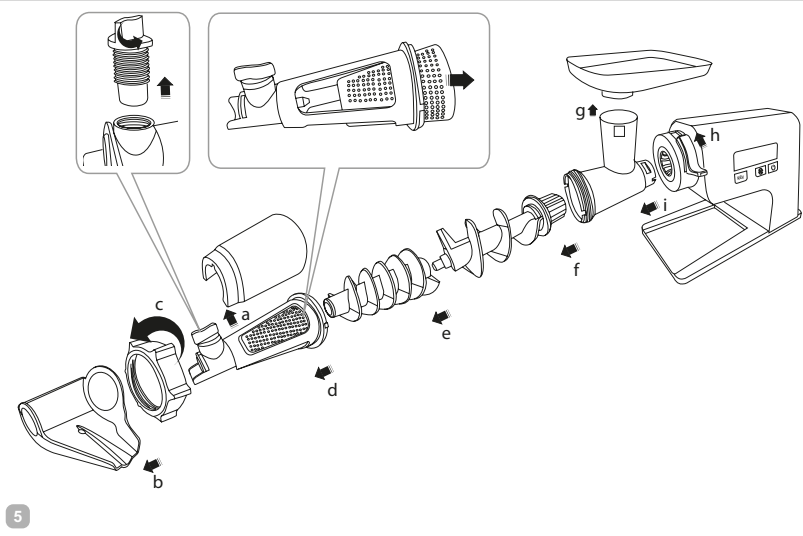
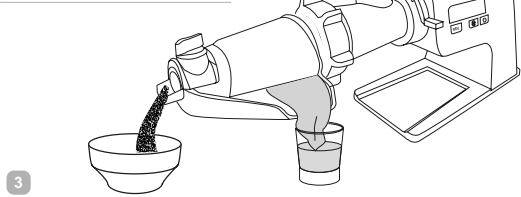
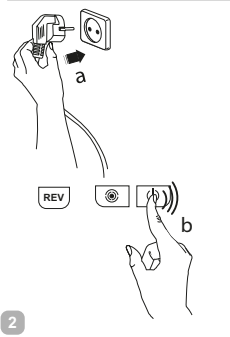
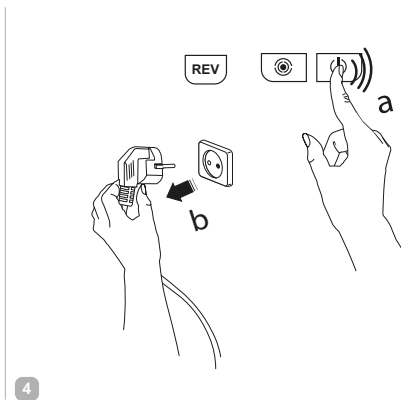
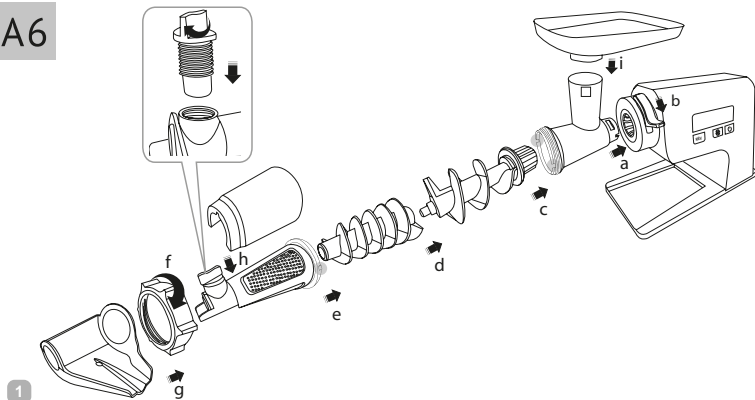
4

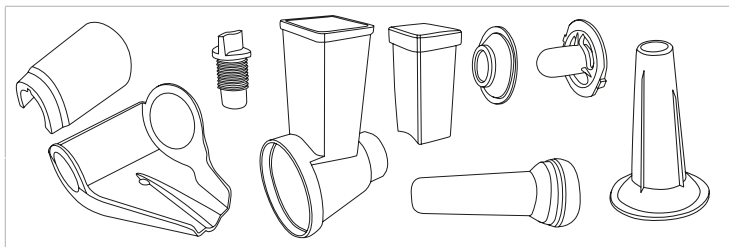



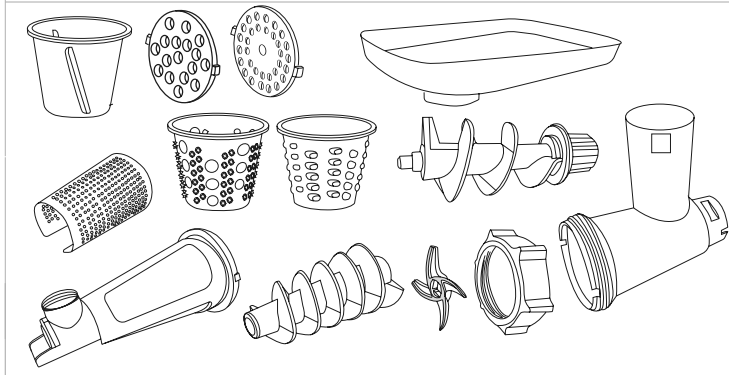



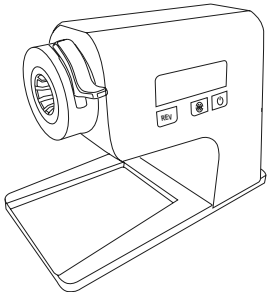





5

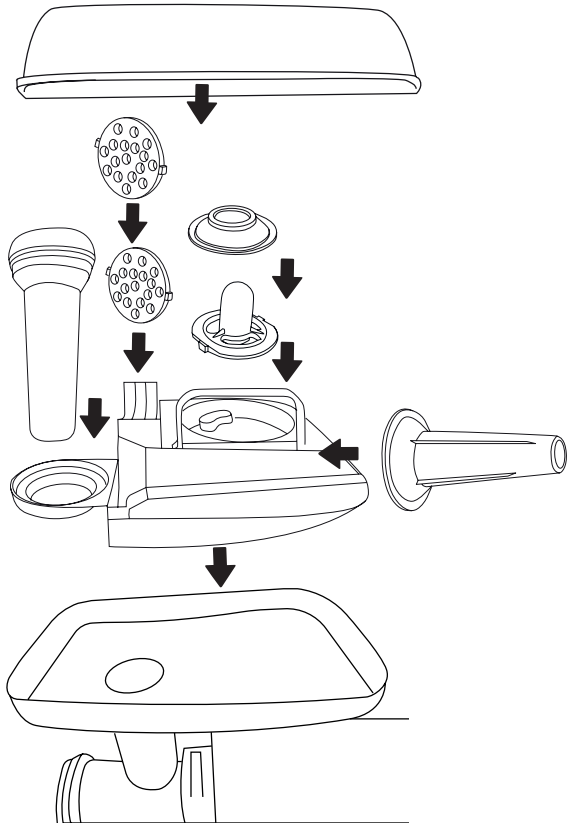


A6

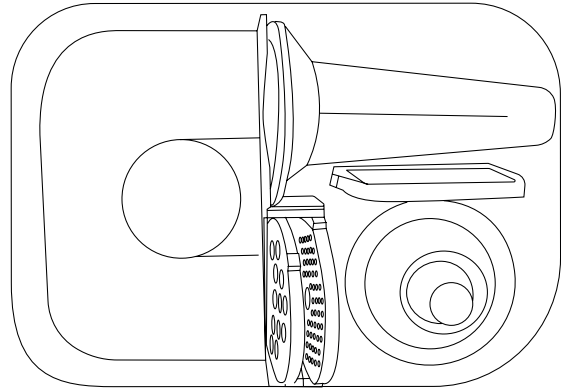


		 <p>MAX 60°C</p>	
			
			

A8



1



2

УВАЖАЕМЫЙ ПОКУПАТЕЛЬ!

Благодарим вас за то, что отдали предпочтение бытовой технике RED solution.


RED solution – это качество, надёжность и неизменно внимательное отношение к потребностям клиентов. Надеемся, что вам понравится продукция компании и вы также будете выбирать наши изделия в будущем.

Мясорубка RED solution RMG-M1250-8 – современный многофункциональный прибор для обработки пищи в домашних условиях.

Хотите узнать больше? Посетите наш сайт www.redbt.company.

Здесь вы найдёте самую актуальную информацию о предлагаемой технике и ожидаемых новинках, сможете получить консультацию онлайн, а также заказать продукцию RED solution и оригинальные аксессуары к ней в нашем интернет-магазине.

Служба поддержки пользователей RED Solution в России: 8-800-511-86-19 (звонок по России бесплатный).

 *Прежде чем использовать данное изделие, внимательно прочтите руководство по эксплуатации и сохраните его для справки. Правильное использование прибора значительно продлит срок его службы.*

Меры безопасности и инструкции, содержащиеся в данном руководстве, не охватывают все возможные ситуации, которые могут возникнуть в процессе эксплуатации прибора. При работе с устройством пользователь должен руководствоваться здравым смыслом, быть осторожным и внимательным.

МЕРЫ БЕЗОПАСНОСТИ

- Производитель не несет ответственности за повреждения, вызванные несоблюдением требований по технике безопасности и правил эксплуатации изделия.
- Данный электроприбор представляет собой многофункциональное устройство для приготовления пищи в бытовых условиях и может применяться в квартирах, загородных домах или в других подобных условиях непромышленной эксплуатации. Промышленное или любое другое нецелевое использование устройства будет считаться нарушением условий надлежащей эксплуатации изделия. В этом случае производитель не несет ответственности за возможные последствия.
- Перед подключением устройства к электросети проверьте, совпадает ли ее напряжение с номинальным напряжением питания прибора (см. технические характе-

ристики или заводскую табличку изделия).

- Используйте удлинитель, рассчитанный на потребляемую мощность прибора, – несоответствие параметров может привести к короткому замыканию или возгоранию кабеля.
- Подключайте прибор только к розеткам, имеющим заземление, – это обязательное требование защиты от поражения электрическим током. Используя удлинитель, убедитесь, что он также имеет заземление.
- Выключайте прибор из розетки после использования, а также во время его чистки или перемещения. Извлекайте электрошнур сухими руками, удерживая его за штепсель, а не за провод.
- Не протягивайте шнур электропитания в дверных проемах или вблизи источников тепла. Следите за тем, чтобы электрошнур не перекручивался и не перегибался, не соприкасался с острыми предметами, углами и кромками мебели.

STOP *ПОМНИТЕ: случайное повреждение кабеля электропитания может привести к неполадкам, которые не соответствуют условиям гарантии, а также к поражению электротоком. При повреждении шнура питания его замену, во избежание опасности, должен производить изготовитель, сервисная служба или аналогичный квалифицированный персонал.*

- Не устанавливайте прибор на мягкую поверхность, не накрывайте его во время работы – это может привести к перегреву и поломке устройства.
- Запрещена эксплуатация прибора на открытом воздухе – попадание влаги или посторонних предметов внутрь корпуса устройства может привести к его серьезным повреждениям.

STOP *ВНИМАНИЕ! Не касайтесь вращающихся частей прибора! Дождитесь, пока вращение полностью прекратится. Не опускайте посторонние предметы в отверстие для подачи продуктов. Будьте аккуратны при использовании.*

- Не проталкивайте продукты в загрузочное отверстие руками или посторонними предметами во избежание травм или поломки прибора. Используйте для этого толкатель, входящий в комплект.
- Запрещается эксплуатация прибора с видимыми повреждениями на корпусе или шнуре электропитания, после падения или при возникновении неполадок в его работе. При возникновении любых неисправностей отключите прибор от электросети и обратитесь в сервисный центр.
- Перед очисткой прибора убедитесь, что он отключен от электросети. Строго следуйте инструкциям по очистке прибора.

STOP *ЗАПРЕЩАЕТСЯ погружать корпус прибора в воду или помещать его под струю воды!*

- Прибор не предназначен для использования лицами (включая детей) с пониженными физическими, психическими или умственными способностями или при отсутствии у них опыта или знаний, если они не находятся под контролем или не проинструктированы об использовании данного прибора лицом, ответственным за их безопасность. Дети должны находиться под присмотром для недопущения игры с прибором.
- Запрещены самостоятельный ремонт прибора или внесение изменений в его конструкцию. Ремонт прибора должен производиться исключительно специалистом авторизованного сервис-центра. Непрофессионально выполненная работа может привести к поломке прибора, травмам и повреждению имущества.

STOP **ВНИМАНИЕ!** *Запрещено использовать прибор при любых неисправностях.*

Технические характеристики



Модель.....	RMG-M1250-8
Напряжение.....	220–240 В~, 50 Гц
Номинальная мощность.....	400 Вт
Максимальная мощность.....	2200 Вт
Защита от поражения электрическим током.....	класс I
Тип двигателя.....	постоянного тока
Тип управления.....	электронный
ЖК-дисплей.....	есть
Материал корпуса.....	металл
Материал загрузочного лотка.....	металл
Производительность.....	до 2,5 кг/мин
Количество скоростей.....	2
Функция реверса.....	есть
Защита от перегрева.....	есть
Защита от перегрузки.....	есть
Количество перфорированных дисков для приготовления фарша.....	2
Материал ножа / перфорированных дисков.....	нержавеющая сталь
Материал шнека.....	силумин
Насадка для приготовления колбасок.....	есть
Насадка для приготовления кеббе.....	есть
Насадки для измельчения овощей.....	есть
Шнековая насадка-соковыжималка.....	есть
Ножки-присоски.....	есть
Уровень шума.....	68 дБ
Максимальная высота посуды.....	110 мм
Габаритные размеры в полной сборке (Ш × В × Г).....	355 × 307 × 166 мм
Вес нетто (в полной комплектации).....	5,2 кг
Длина шнура электропитания.....	1 м

Комплектация

Моторный блок.....	1 шт.
Блок мясорубки.....	1 шт.
Шнек мясорубки.....	1 шт.
Нож мясорубки.....	1 шт.
Фиксирующее кольцо.....	1 шт.
Перфорированные диски для различных видов фарша.....	2 шт.
Загрузочный лоток.....	1 шт.
Крышка загрузочного лотка.....	1 шт.
Система хранения насадок.....	1 шт.
Толкатель.....	1 шт.
Основание насадки для кеббе и колбасок.....	1 шт.
Формирующая насадка для приготовления кеббе.....	1 шт.
Формирующая насадка для приготовления колбасок.....	1 шт.
Блок овощерезки.....	1 шт.
Толкатель овощерезки.....	1 шт.
Крупная терка.....	1 шт.
Тёрка для драников.....	1 шт.
Шинковка.....	1 шт.
Шнек соковыжималки.....	1 шт.
Насадка-соковыжималка с фильтром и регулятором выхода жмыха.....	1 шт.
Защитная крышка фильтра соковыжималки.....	1 шт.
Лоток для выхода сока.....	1 шт.
Руководство по эксплуатации и гарантийный талон.....	1 шт.

Производитель имеет право вносить изменения в дизайн, комплектацию и технические характеристики изделия в ходе постоянного совершенствования своей продукции без дополнительного уведомления об этих изменениях. В технических характеристиках допускается погрешность ±10 %.

Устройство прибора (схема А1, стр. 3)

1. Моторный блок
2. Дисплей
3. Электрошнур
4. Кнопка  – начало/окончание работы
5. Кнопка  – установка скорости вращения шнека
6. Кнопка REV – режим реверса
7. Reverse – индикатор режима реверса
8. Mincer – индикатор стандартного режима работы

9. Stand by – индикатор режима ожидания
10. Индикатор скорости работы
11. Цифровой индикатор времени работы
12. Муфта приводного вала
13. Рычаг фиксации блоков мясорубки и овощерезки
14. Блок мясорубки
15. Шнек мясорубки
16. Нож
17. Перфорированные диски с отверстиями разного диаметра
18. Фиксирующее кольцо мясорубки
19. Формирующая насадка для приготовления колбасок
20. Формирующая насадка для приготовления кеббе
21. Основание насадки для кеббе и колбасок
22. Шинковка
23. Крупная терка
24. Терка для драников
25. Блок овощерезки
26. Толкатель овощерезки
27. Регулятор выхода жмыха
28. Отверстие для выхода жмыха
29. Лоток для выхода сока
30. Фильтр насадки-соковыжималки
31. Насадка-соковыжималка
32. Защитная крышка фильтра насадки-соковыжималки
33. Шнек насадки-соковыжималки
34. Крышка загрузочного лотка
35. Система хранения насадок
36. Загрузочный лоток
37. Толкатель

I. ПЕРЕД НАЧАЛОМ ИСПОЛЬЗОВАНИЯ

Аккуратно достаньте изделие и его комплектующие из коробки. Удалите все упаковочные материалы и рекламные наклейки.

 **Обязательно сохраните на месте предупреждающие наклейки, наклейки-указатели (при наличии) и табличку с серийным номером изделия на его корпусе!**

После транспортировки или хранения при низких температурах необходимо выдерживать прибор при комнатной температуре не менее 2 часов перед включением.

Протрите моторный блок устройства влажной тканью. Промойте все съемные части, строго следуя указаниям раздела «Уход за прибором». Перед сборкой прибора все съемные части должны полностью высохнуть при комнатной температуре. Перед приготовлением убедитесь в том, что внешние и видимые внутренние части мясорубки не имеют повреждений, сколов и других дефектов.

II. ЭКСПЛУАТАЦИЯ ПРИБОРА

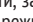
Использование

1. Соберите мясорубку. Порядок сборки и использования прибора с различными насадками см. на соответствующих схемах:

- приготовление фарша – схема А2 (стр. 4);
- приготовление колбасок – схема А3 (стр. 5);
- приготовление кеббе – схема А4 (стр. 6);
- использование овощерезки – схема А5 (стр. 7);
- использование соковыжималки – схема А6 (стр. 8).




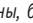


Получение фарша	
Изготовление колбасок	
Изготовление фаршированных колбасок и кеббе	
Мелкая нарезка и шинкование овощей, фруктов, сыра и колбасных изделий для салатов, приготовление овощных фруктовых пюре	
Отжим сока из мягких плодов: ягод, овощей и фруктов	

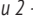

! **ВНИМАНИЕ!** При сборке установите нож режущими кромками наружу. Неправильная установка ножа может привести к поломке прибора.


2. Подключите прибор к электросети, загорится вся индикация дисплея, индикатор Stand by будет мигать. Прибор находится в режиме ожидания.
3. Для начала работы нажмите кнопку . Индикаторы Stand by и Reverse погаснут, на цифровом индикаторе будет отображаться время работы в текущем режиме.

! **ВНИМАНИЕ!** Время непрерывной работы прибора не должно превышать 10 минут. Перерыв в работе должен составлять не менее 10 минут. После того, как время на цифровом индикаторе достигнет значения 59:59, прибор автоматически перейдет в режим ожидания, значение на цифровом индикаторе обнулится.

Не загружайте в мясорубку кости, шкуру, замороженное или крупно нарезанное мясо. Это сокращает срок службы прибора и может привести к поломке, что в данных обстоятельствах не будет являться гарантийным случаем.

4. С помощью кнопки  установите одну из скоростей работы. При работе на скорости 1 на дисплее будут сменяться символы  и , при работе на скорости 2 - ,  и .

i Скорость 1 рекомендуется для обработки овощей и фруктов, куриного и свиного филе. Скорость 2 рекомендуется для перемалывания говядины, баранины, особо плотных овощей (морковь, сельдерей), а также мяса с небольшим содержанием жира. Скорость также можно установить до запуска прибора. При установке скорости 1 на дисплее будет гореть символ , при установке скорости 2 - .

5. Нажмите кнопку  для завершения работы, прибор перейдет в режим ожидания.
6. Отключите прибор от электросети, проведите его очистку согласно разделу «Уход за прибором».

Использование насадки-соковыжималки

STOP Насадка-соковыжималка предназначена только для отжима сока из мягких ягод, фруктов и овощей. Отжим сока из твердых овощей и фруктов ЗАПРЕЩАЕТСЯ!

1. Вымойте фрукты и овощи перед отжимом, разрежьте на небольшие кусочки. Предварительно удалите косточки (из вишен, слив, абрикосов и т. п.) и толстую или жесткую кожуру с плодов (киви, манго и т. п.).

! **ВНИМАНИЕ!** Не перерабатывайте замороженные плоды, предварительно разморозьте их!

2. Установите стаканы для сока и жмыха под лоток для подачи сока и отверстие для выхода жмыха.


i При использовании насадки-соковыжималки допускается работа только на скорости 1.



3. Во время работы соковыжималки вы можете отрегулировать концентрацию мякоти в соке, поворачивая регулятор выхода жмыха (по часовой стрелке – больше мякоти в соке, против часовой – меньше).



i Для повышения эффективности работы прибора рекомендуется делать непродолжительные перерывы для очистки насадки-соковыжималки и ее фильтра. При переработке ягод (например, винограда, смородины, крыжовника) фильтр насадки-соковыжималки засоряется быстрее, чем обычно. Отжим сока из этих продуктов может потребовать более частой очистки насадки-соковыжималки и ее фильтра. Мягие сорта яблок и груш не предназначены для получения сока. При их отжиме образуется большое количество отходов, засоряющих фильтр насадки-соковыжималки. Нарушается режим работы прибора, необходимо чаще очищать насадку-соковыжималку и ее фильтр от мякоти.

Использование функции реверса

Используйте функцию реверса, если в блоке мясорубки скапливается жидкость и плотная масса продуктов на выходе препятствует ее стоку из прибора.

Если мясорубка работает, нажмите кнопку , вращение шнека остановится. Затем нажмите кнопку REV, шнек начнет вращаться в обратную сторону, перемещая продукты в сторону загрузочного отверстия. Режим реверса также можно запустить из режима ожидания.

Во время работы в данном режиме на дисплее горит индикатор Reverse, на индикаторе скорости сменяются символы , , на цифровом индикаторе отображается время работы в данном режиме.

Через 10–15 секунд нажмите кнопку , вращение шнека остановится. Затем повторно нажмите кнопку  для продолжения работы.

Система защиты от перегрузки и перегрева

Мясорубка RED solution RMG-M1250-8 оснащена системой, предохраняющей двигатель от перегрузки (например, если в блок мясорубки вместе с мясом попадет кость). Если двигатель прибора неожиданно остановился, на цифровом индикаторе отобразится надпись OL, отсоедините мясорубку от электросети. Очистите рабочий блок от продуктов, затем вновь включите прибор в электросеть. Прибор готов к работе.

Прибор оснащен защитной системой, выключающей его при перегреве. Если это произошло, на цифровом индикаторе отобразится надпись Hot, отсоедините мясорубку от электросети и дайте ей остыть в течение 30 минут. Очистите загрузочную часть от остатков продуктов. После этого мясорубка снова будет готова к работе. Если мясорубка по-прежнему не работает, обратитесь в сервис-центр.

III. УХОД ЗА ПРИБОРОМ

Порядок разборки прибора см. на схеме A2–A6 (стр. 4–8).

Рекомендуемые способы очистки различных деталей прибора см. в таблице A7 (стр. 9).

Очищайте все насадки и детали мясорубки сразу после использования.

! **ВНИМАНИЕ!** Перед разборкой и очисткой отключите прибор от электросети.

Моторный блок протирайте влажной тканью. Очищайте насадки и другие детали мясорубки мягкими неабразивными моющими средствами.



Будьте осторожны при очистке ножа!

ЗАПРЕЩАЕТСЯ помещать моторный блок прибора под струю воды или погружать его в воду.

ЗАПРЕЩАЕТСЯ использование при очистке прибора грубых салфеток или губок, абразивных паст. Также недопустимо использование любых химически агрессивных или других веществ, не рекомендованных к применению для предметов, контактирующих с пищей.

Не очищайте металлические детали прибора в посудомоечной машине, поскольку моющие средства могут вызвать потемнение их поверхности. Максимальная температура при очистке неметаллических деталей в посудомоечной машине не должна превышать 60°C. Во избежание появления ржавчины на металлических деталях прибора рекомендуется после мытья смазать их небольшим количеством растительного масла и насухо протереть.

Перед повторной эксплуатацией детали прибора должны полностью высохнуть при комнатной температуре и естественной вентиляции воздуха.

Хранение и транспортировка

Перед хранением и повторной эксплуатацией очистите и полностью просушите все части прибора. Храните прибор в сухом вентилируемом месте вдали от нагревательных приборов и попадания прямых солнечных лучей.

В мясорубке RED solution RMG-M1250-8 предусмотрена система хранения для небольших деталей: насадок для кеббе и колбасок, перфорированных дисков и толкателя (схема А8, стр. 10). При транспортировке и хранении запрещается подвергать прибор механическим воздействиям, которые могут привести к повреждению прибора и/или нарушению целостности упаковки. Необходимо беречь упаковку прибора от попадания воды и других жидкостей.

IV. ПЕРЕД ОБРАЩЕНИЕМ В СЕРВИС-ЦЕНТР

Неисправность	Возможная причина	Способ устранения
Прибор не включается	Прибор не подключен к электросети	Подключите прибор к электросети
	Неисправна электрическая розетка	Включите прибор в исправную розетку
На цифровом индикаторе отображается надпись Hot	Сработала защита от перегрева	См. «Система защиты от перегрузки и перегрева». Если после повторного включения мясорубка по-прежнему не работает, обратитесь в сервис-центр
На цифровом индикаторе отображается надпись OL	Сработала защита от перегрузки	
Во время работы прибора	Прибор перегревается во время работы	Сократите время непрерывной работы, увеличьте интервалы между включениями
	На некоторые части прибора нанесено защитное покрытие	Запах исчезнет после нескольких включений



В случае если неисправность устранить не удалось, обратитесь в авторизованный сервисный центр.

V. ГАРАНТИЙНЫЕ ОБЯЗАТЕЛЬСТВА

0	0	0	0	0	1	1	2	3	3	3	3	3
---	---	---	---	---	---	---	---	---	---	---	---	---

На данное изделие предоставляется гарантия сроком на 12 месяцев с момента его приобретения или с даты изготовления изделия (если дату продажи определить невозможно). В течение гарантийного периода изготовитель обязуется устранить путём ремонта, замены деталей или замены всего изделия любые заводские дефекты.

Гарантия вступает в силу только в том случае, если дата покупки подтверждена печатью магазина и подписью продавца на оригинальном гарантийном талоне. Настоящая гарантия признаётся лишь в том случае, если изделие применялось в соответствии с руководством по эксплуатации, не ремонтировалось, не разбиралось и не было повреждено в результате неправильного обращения с ним, а также сохранена полная комплектность изделия. Данная гарантия не распространяется на естественный износ изделия. Настоящая гарантия не распространяется на изделия, используемые в промышленных и/или коммерческих целях.

Гарантия не распространяется на изделия с повреждениями, вызванными:

- неправильной эксплуатацией, небрежным обращением, неправильным подключением, несоблюдением прилагаемого руководства;
- механическими, тепловыми и иными повреждениями, возникшими по причине неправильной эксплуатации, небрежного отношения или несчастного случая;
- несвоевременной очистки фильтров, пылесборников и других частей и аксессуаров, требующих периодической очистки и замены;
- попаданием внутрь посторонних предметов, жидкостей, насекомых, грызунов и т. д.;
- повреждением электрических шнуров;
- подключением в сеть с напряжением, отличным от указанного в правилах эксплуатации на изделие, или если параметры питающей сети не соответствуют стандартным;
- неквалифицированным ремонтом и другими вмешательствами, повлёкшими изменения конструкции изделия;
- изменением или удалением серийного номера, или если серийный номер неразборчиво напечатан.

Гарантия не распространяется на узлы, механизмы и аксессуары, имеющие срок естественного износа (щётки для пылесосов, металлические чаши мультиварок и формы для выпекания с антипригарным покрытием, сетка-нож для соковыжималок, ножи, мешки-пылесборники, сменные фильтры, шампуни, жидкости и т. д.), а также на аккумуляторы и батареи питания. В соответствии с руководством по эксплуатации под действие гарантии не подпадают работы по периодическому обслуживанию изделия.

Срок службы изделия и срок действия гарантийных обязательств на него исчисляются со дня продажи или с даты изготовления изделия (в случае, если дату продажи определить невозможно).

Дату изготовления прибора можно найти в серийном номере, расположенном на идентификационной наклейке на корпусе изделия. Серийный номер состоит из 13 знаков. 6-й и 7-й знаки обозначают месяц, 8-й – год выпуска устройства.

1 – месяц производства (01 – январь, 02 – февраль... 12 – декабрь), 2 – год производства (1 – 2021 г., 2 – 2022 г.... 0 – 2030 г.), 3 – серийный номер модели.

Установленный производителем срок службы прибора составляет 3 года со дня его приобретения при условии, что эксплуатация изделия производится в соответствии с данным руководством, применимыми техническими стандартами и при соблюдении условий гарантийного обслуживания.



Упаковку, руководство пользователя, а также сам прибор необходимо утилизировать в соответствии с местной программой по переработке отходов. После окончания срока службы не выбрасывайте прибор вместе с бытовыми отходами. Передайте его в специализированный пункт для дальнейшей утилизации. Проявите заботу об окружающей среде. Отходы, образующиеся при утилизации изделий, подлежат обязательному сбору с последующей утилизацией в установленном порядке и в соответствии с действующими требованиями и нормами отраслевой нормативной документации, в том числе в соответствии с СанПиН 2.1.7.1322-03 «Гигиенические требования к размещению и обезвреживанию отходов производства и потребления».

! *Осы бұйымды пайдаланудың алдында оны пайдалану бойынша нұсқаулықты мұқият оқыңыз және анықтамалық ретінде сақтап қойыңыз. Аспапты дұрыс пайдалансаңыз, оның қызмет ету мерзімі көпке ұзарады.*

Бұл нұсқаулықтағы қауіпсіздік шаралары мен нұсқаулар құралды қолдану кезінде туындауы мүмкін барлық жағдайларды қамтымайды. Бұл құрылғымен жұмыс кезінде қолданушы ақылға сүйеніп, абай әрі мұқият болуы тиіс.

ҚАУІПСІЗДІК ШАРАЛАРЫ

- Қауіпсіздік техникасы талаптары мен бұйымды пайдалану ережелерін ұстанбаудан туындаған зақымдар үшін өндіруші жауапкершілікке тартылмайды.
- Бұл электр аспап тұрмыстық жағдайларда әзірлеуге арналған көпфункционалды құрылғы болып табылады және пәтерлерде, қала сыртындағы үйлерде немесе өнеркәсіптік емес пайдаланудың басқа жағдайларында қолданыла алады. Құрылғыны өнеркәсіптік немесе кез келген басқа мақсатсыз пайдалану бұйымды дұрыс пайдалану шарттарын бұзу болып табылады. Бұл жағдайда өндіруші ықтимал салдарлар үшін жауап бермейді.
- Құрылғыны электр желіге қосудың алдында оның кернеуі аспап қоректенуінің номиналды кернеуіне сәйкес келетінін тексеріңіз (бұйымның техникалық сипаттамасын немесе зауыттық кестешесін қараңыз).
- Аспаптың тұтынылатын қуатына арналған ұзартқышты пайдаланыңыз – параметрлердің сәйкес келмеуі қысқа тұйықталуға немесе кабельдің тұтануына әкеліп соқтыруы мүмкін.
- Аспапты тек жерлендірілген розеткаға қосыңыз – бұл тоқ соғуға қарсы қорғаныстың міндетті талабы. Ұзартқышты пайдаланылғанда ол да жерлендірілгеніне көз жеткізіңіз.
- Аспапты пайдаланған соң, сонымен қатар оны тазалау немесе жылжыту кезінде розеткадан ажыратыңыз. Электр бауды сымынан ұстамай, ашасынан құрғақ қолмен ұстап шығарыңыз.
- Электр қоректену бауын есіктен немесе жылу көздерінің қасында жүргізебеңіз. Электр бауы бұралмауын және бүгілмеуін, өткір заттарға, жиһаздың бұрыштары мен шеттеріне тимеуін байқаңыз.

STOP *ЕСТЕ САҚТАҢЫЗ: электр қоректену кабелін кездейсоқ зақымдасаңыз, кепілдік шарттарына сәйкес келмейтін ақауларға, сонымен қатар электр тоғының соғуына әкеліп соқтыруы мүмкін. Электр қуат беру сымына зақым келген кезде қауіптілікті болдырмау үшін оны әзірлеуші немесе оның агенті, немесе осыған ұқсас білікті тұлға ауыстыруы керек.*

- Аспапты жұмсақ бетке орнатпаңыз, оны жұмыс кезінде жаппаңыз – бұл құрылғының қызуына және бұзылуына әкеліп соқтыруы мүмкін.
- Аспапты ашық ауада пайдалануға тыйым салынады – құрылғы қорпусының ішіне ылғал немесе бөтен заттар тисе, қатты зақымдар болуы мүмкін.

STOP *НАЗАР АУДАРЫҢЫЗ! Құралдың айналы тұрған бөлшектеріне қол тигізбеңіз! Айналуы толық тоқтағанын күтіңіз. Өнім беруге арналған қуысқа бөгде заттарды салмаңыз. Қолдану кезінде мұқият болыңыз.*

- Құралдың сынуын немесе жарақатты болдырмау үшін бөгде заттар немесе қолмен жүктеу қуысына тығындамаңыз. Ол үшін жиыңтық ішіне кіретін итергішті қолданыңыз.

- Құралды құлағаннан кейін немесе жұмысында ақаулық пайда болған кезде, тұрқында немесе электр қуат алу сымында көзге көрініп тұрған зақымдары болған кезде пайдалануға тыйым салынады. Кез келген ақаулық пайда болған кезде, құралды электр желісінен ажыратыңыз және сервистік орталыққа барыңыз.
- Аспапты тазалаудың алдында ол электр желіден ажыратылғанына және толық суығанына көз жеткізіңіз. Аспапты тазалау бойынша нұсқаулықтарды қатаң ұстанаңыз.

STOP *Аспап корпусын суға батыруға немесе су ағынына түсіруге ТЫЙЫМ САЛЫНАДЫ!*

- Бұйым қауіпсіздігі үшін жауап беретін тұлғалардың байқауында болмаған балалардың, тиісті біліктілік пен тәжірибесі жоқ, сонымен қатар физикалық, сенсорлық, ақыл-ой қабілеттері шектелген адамдардың пайдалануына арналмаған. Балаларды қосылып тұрған аспаптың қасында қараусыз қалдырмаңыз.
- Аспапты өздігіңізбен жөндеуге немесе құрылымына өзгеріс енгізуге тыйым салынады. Қызмет көрсету және жөндеу бойынша барлық жұмыстарды авторландырылған сервис-орталық жасауы керек. Біліксіз жасалған жұмыс аспаптың бұзылуына, жарақат пен мүлік зақымдануына әкеліп соқтыруы мүмкін.

STOP *НАЗАР АУДАРЫҢЫЗ! Аспапты кез келген ақау болғанда пайдалануға тыйым салынады.*

Техникалық сипаттамалары

Үлгі.....	RMG-M1250-8
Кернеу.....	220–240В–, 50Гц
Номиналды қуаты.....	400 Вт
Максималды қуаты.....	2200 Вт
Электр тоғына ұшыраудан қорғаныс.....	I дәреже
Қозғалтқыш түрі.....	тұрақты тоқ
Басқару типі.....	электрондық
СК-дисплей.....	бар
Корпус материалы.....	металл
Тиеунауасының материалы.....	металл
Өнімділігі.....	2,5 кг/мин дейін
Жылдамдық саны.....	2
Керікімыл функциясы.....	бар
Қызып кетуден сақтау.....	бар
Асқын жүктеуден қорғаныс жүйесі.....	бар
Фаршты дайындауға арналған перфорацияланған дискілер.....	2
Пышақ / перфорацияланған дискілер материалы.....	тот баспайтын болат
Шнек материалы.....	силумин
Кішкене шұжықтарға арналған саптаманың қалыптастыру бөлігі.....	бар
Кеббеге арналған саптаманың қалыптастыру бөлігі.....	бар
Көкөніс кескішінің қондырма.....	бар
Шнек шырынсыққы қондырма.....	бар
Аяқ-сорғыш.....	бар
Шу деңгейі.....	68 дБ

Ыдыс максималды биіктігі	110 мм
Габаритті өлшемдер толығымен жинақталған (ені × биіктігі × ұзындығы).....	355 × 307 × 166 мм
Таза салмақ (толық жинақта).....	5,2 кг
Электр сымның ұзындығы.....	1 м

Жинағы

Моторлы блок.....	1 дана
Еттартқыштың блогы.....	1 дана
Еттартқыштың шнек.....	1 дана
Еттурағыш пышақтары.....	1 дана
Орнықтырғыш шығыршық.....	1 дана
Фаршқа арналған дискіні перфорациялау.....	2 дана
Тиеу науасының.....	1 дана
Жүктеу арнашығы қақпағы.....	1 дана
Қондырмаларды сақтау жүйесі.....	1 дана
Итергіш.....	1 дана
Кеббеге және кішкене шұжықтарға арналған саптаманың негіздемесі.....	1 дана
Кеббеге арналған саптаманың қалыптастыру бөлігі.....	1 дана
Кішкене шұжықтарға арналған саптау.....	1 дана
Көкөніс кескішінің блогы.....	1 дана
Көкөніс кескішінің итергіш.....	1 дана
Ірі үккіш.....	1 дана
Ұсақ үккіш.....	1 дана
Сүртуге арналған үккіштер.....	1 дана
Шырынсыққы қондырма шнек.....	1 дана
Сүзгісі мен күнжара шығуын реттегіші бар шырынсыққыш қондырмасы.....	1 дана
Шырынсыққы қондырма сүзгісінің қорғаныс қақпағы.....	1 дана
Шырынның шығуына арналған астау.....	1 дана
Пайдалану жөніндегі нұсқаулық.....	1 дана
Сервисті кітапшасы.....	1 дана

Өндіруші осындай өзгерістер туралы қосымша хабарламастан өз өнімін жетілдіру барысында оның дизайны, жинағы, сонымен қатар бұйымның техникалық сипаттамаларына өзгеріс енгізуге құқылы. Техникалық сипаттамаларда ±10% қателікке жол беріледі.

Аспаптың құрылымы (А1 сурет, 3 бет)

1. Моторлы блок
2. Дисплей
3. Электр сымы

4. батырмасы – жұмыстың басталуы/ аяқталуы
5. батырмасы – иірмектің айналу жылдамдығын орнату
6. REV батырмасы – керіқимыл режимін
7. Reverse – керіқимыл режимін индикаторы
8. Mincer – жұмыстың стандартты режимінің индикаторы
9. Stand by – күту тәртібіне индикаторы
10. Жұмыс жылдамдығы индикаторы
11. Жұмыс уақытының цифрлық индикаторы
12. Жетек білігінің муфтасы
13. Еттартқыш пен көкөніс кескіштің блоктарын бекітудің иінтірнегі
14. Еттартқыштың блогы
15. Еттартқыштың иірлігі
16. Пышақ
17. Әр-түрлі диаметрлі қуыстары бар перфорацияланған дискілер
18. Орнықтырғыш шығыршық
19. Кішкене шұжықтарға арналған саптаманың қалыптастыру бөлігі
20. Кеббеге арналған саптаманың қалыптастыру бөлігі
21. Кеббеге және кішкене шұжықтарға арналған саптаманың негіздемесі
22. Майдалап турау
23. Ірі үккіш
24. Ұсақ үккіш
25. Көкөніс кескішінің блогы
26. Көкөніс кескішінің итергіш
27. Күнжара шығуын реттегіші
28. Жомды шығаруға арналған тесік
29. Шырынның шығуына арналған астау
30. Шырынсыққы қондырманың сүзгісі
31. Шырынсыққы қондырма
32. Шырынсыққы қондырма сүзгісінің қорғаныс қақпағы
33. Шырынсыққыштың иірмесі
34. Жүктеу арнашығы қақпағы
35. Қондырмаларды сақтау жүйесі
36. Жүктеу арнашығы
37. Итергіш

I. АЛҒАШҚЫ ҚОСАР АЛДЫНДА

Бұйымды орамынан шығарып, барлық орау материалдары мен жарнамалық жапсырмаларды алып тастаңыз.



Қорлустағы ескертетін жапсырма, жапсырма-көрсеткіш (бар болса) және бұйымның

сериялық нөмірі бар кестешені орнында міндетті түрде сақтаңыз! Тасымалдаған немесе төмен температураларда сақтаған соң аспапты қосар алдында кем дегенде 2 сағат бөлме температурасында ұстау қажет.

Құрылғының моторлы блогын ылғалды шүберекпен сүртіп жіберіңіз. «Құралдың күтімі» та-рауының нұсқамаларын қатаң сақтай отырып, барлық алмалы-салмалы бөлшектерін жуыңыз. Құралды жинар алдында барлық алмалы-салмалы бөлшектері бөлме температурасы кезінде құрғауы керек. Әзірлеудің алдында еттартқыштың сыртқы және көзге көрінетін ішкі бөлік-терінде зақым, жарық және басқа ақау жоқтығына көз жеткізіңіз.


II. ҚҰРАЛДЫ ПАЙДАЛАНУ

Қолданылуы

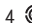


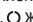

- Еттартқыш құрастырыңыз. Құралды тазарту және пайдалану ретін тиісті сызбалардан қа-раңыз:
 - фаршты дайындау – А2 (4 бет);
 - кішкене шұжықтарды дайындау – А3 (5 бет);
 - кеббені дайындау (фаршталған кішкене шұжықтар) – А4 (6 бет);
 - үккіш жиынтығы – А5 (7 бет);
 - шырынсыққышты қолдану – А6 (8 бет).


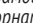
Фаршты дайындау	
Кішкене шұжықтарды дайындау	
Кеббені дайындау	
Ұсақ етіп кесу және көкөністерді, жемістерді, ірімшікті және салатқа арнаған шұжық өнімдерін майдалау, көкөністі және жемісті езелдерді дайындау	
Жиде, жемістер мен көкөністерден (қатты жемістерден басқа) шырын сығу	

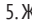
⚠ НАЗАР АУДАРЫҢЫЗ! Пышақты кескіш жиектерін сыртқа қаратып орнатыңыз. Пы-шақты дұрыс орнатпау құралдың бұзулуына алып келуі мүмкін.

- Аспапты электр желісіне қосыңыз, бүкіл дисплей индикациясы жаңады, Stand by индикатор жыпылықтайды. Аспап күту режимінде.
- Жұмысты бастау үшін  батырмасын басыңыз. Stand by және Reverse индикаторлары өшіріледі, цифрлық индикаторда ағымдағы режимдегі жұмыс режимі көрсетілетін болады.

⚠ НАЗАР АУДАРЫҢЫЗ! Құралдың үздіксіз уақыты 10 минуттан аспауы керек. Жұмыстағы үзіліс 10 минуттан кем емес уақытты құрау керек. Цифрлық индикатордағы уақыт 59:59 мәніне жеткенде аспап автоматты түрде күту режиміне көшеді, цифрлық индикатордағы мән нөлденеді. Еттартқышқа сүйектер, тері, мұздатылған немесе ірі кесек еттерді салмаңыз. Бұл құралдың қызмет мерзімін қысқартады және бұзылуына әкелуі мүмкін, осы жағдайлар-да сынуы кепілдікті жағдай болып табылмайды.

-  батырмасының көмегімен жұмыс жылдамдығының бірін орнатыңыз. 1-жылдамдықта жұ-мыс істегенде дисплейде  және  символдар кезектесіп ауысатын болады, 2-жылдамдықта жұмыс істегенде  және .

i Көкөністер мен жемістер, тауық және шошқа еттеріне 1 жылдамдықты қолдануға кеңес беріледі. Сыыр, қой еттеріне, аса тығыз көкөністер (сабіз, балдыркөк) сонымен қатар аз ғана сіңір бар еттерге 2 жылдамдық қолдануға кеңес беріледі. Сонымен қатар жылдамдықты аспапты іске қосқанға дейін орнатуға болады. 1-жыл-дамдықты орнатқанда дисплейде  деген символ жанатын болады, 2-жылдамдықты орнатқанда – .

- Жұмысты аяқтау үшін  батырманы басыңыз, аспап күту тәртібіне ауысады.
- Электрлік желіден аспап ажыратыңыз, «Аспапты күту» бөліміне сәйкес аспап тазалау жүр-гізіңіз.

Шырынсыққы қондырманы пайдалану

STOP Шырынсыққы қондырма тек қана жұмсақ жемістер, жидектер мен көкөністерден шы-рын сығуға арналаған. Қатты көкөністер мен жемістерден шырын сығуға ТЫЙЫМ САЛЫНАДЫ!

- Сығар алдында жемістер мен көкөністерді жуыңыз, кішкентай кесектерге тураңыз. Жемістер-ден сүйектерді (шиеден, алхорыдан, өріктен және т.б.) және қалың не қатты қабықты (киви, манго және т.б.) алдын ала алып тастаңыз.

⚠ НАЗАР АУДАРЫҢЫЗ! Мұздатылған жемістерді өңдемеңіз, оларды алдын ала жібітін алыңыз!

- Шырын берілетін астаудың және күнжара шығуына арналған тесіктің астына шырын мен күнжараға арналған стақандарды орнатыңыз.


i Шырынсыққы қондырманы пайдаланғанда тек қана 1-жылдамдықта жұмыс істеуге болады.




3. Шырынысқыш жұмыс істеп тұрған кезде сіз, күнжарғы шығуын реттегішті бұрап отырып (сағат тілі бағытымен – мәйек көбірек болады, сағат тілі бағытына қарсы – мәйек азырақ болады), шырындағы мәйек концентрациясын реттей аласыз.

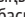

i Аспап жұмысының тиімділігін жоғарлату үшін шырынысқыш қондырма мен оның сүзгісін тазалау үшін қысқа мерзімді үзілістер жасап отыру ұсынылады. Жидектерді (мысалы, жүзім, қара қарақат, тошалань) өңдегенде шырынысқыш қондырманың сүзгісі көбінесе әдеттегіден жылдам бітеліп қалады. Осы өнімдерден шырынды сығып шығару шырынысқыш қондырма мен оның сүзгісі неғұрлым жиі тазалауды қажет етуі мүмкін. Алма мен алмұрттың жұмсақ сұрыптары шырын алуға арналмаған. Оларды сыққан кезде шырынысқыш қондырманың сүзгісін бітейтін қалдықтардың көп мөлшері пайда болады. Аспап жұмысының режимі бұзылады, шырынысқыш қондырма мен оның сүзгісін мәйектен жиі тазалау қажет болады.

Керікымыл функцияларын пайдалану

Егер еттартқыштың блогында сұйық жиналып қалса керікымыл функциясын қолданыңыз және өнімдердің тығыз массасы шығатын жерінде оның ағып кетуіне кедергі жасайды.

Егер еттартқыш жұмыс істесе,  түймешігін басыңыз, иірімектің айналуы тоқтайды. Одан кейін REV түймешігін басыңыз, шнек азықты жүктеу тесігі жағына ауыстырып, кері жаққа айналатын болады. Сонымен қатар реверс режимін күту режимінен де іске қосуға болады.

Осы режимде жұмыс істеген кезде дисплейде Reverse индикаторы жанып тұрады, жылдамдық индикаторында ,  және  символдары жылдам ауысып отырады, цифрлық индикаторда осы режимдегі жұмыс істеу уақыты көрсетіледі.

10–15 секундтан одан кейін  түймешігін басыңыз, иірімектің айналуы тоқтайды. Одан кейін жұмысты жалғастыру үшін  қайта түймешігін басыңыз бектіңіз.

Асқау жүктеуден қорғаныс жүйесі және қызып кетуден сақтау

Еттартқыш асқын жүктеуден қозғалтқышты сақтандыратын жүйемен жарақаталған (мысалы, егер еттартқыштың блогына етпен бірге сүйек кіріп кетсе). Егер құралдың қозғалтқышы күтпеген жерден тоқтап қалатын болса, цифрлық индикаторда OL хабарламасы пайда болды, электр желісінен ажыратыңыз. Жұмыс блогын азық-түліктерден тазартыңыз, содан соң аспапты қайта-жан электр желісіне қосып. Құрал жұмысқа қайтадан дайын.

Еттартқыш асқын жүктеуден қозғалтқышты сақтандыратын жүйемен. Егер ол орын алса, цифрлық индикаторда Not хабарламасы пайда болды, еттартқышты электр желісінен ажыратыңыз және оған салқындау үшін 30 минут беріңіз. Жүктеу бөлігін өнімнің қалдығынан тазартыңыз және электр желісіне құралды қайтып қосыңыз. Құрал жұмысқа қайтадан дайын. Егер етуға-ғағыш әлі де жұмыс істемей тұрса, сервис-орталыққа жүгініңіз.

III. УХОД ЗА ПРИБОРОМ

Аспапты бөлшектеу тәртібін А2–А6 схемасынан қараңыз (4–8 бет).

Құрал және оның алмалы-салмалы бөлшектерін тазалаудың ұсынылатын әдістерін А7 кестеден қараңыз (9 бет).

Аспапты пайдаланғаннан кейін артынша оның барлық саптамалары мен бөлшектерін тазалаңыз.

⚠ НАЗАР АУДАРЫҢЫЗ! Бөлшектеу және тазалар алдында құралды баса электрлік желіден ажыратыңыз.

Қолданғаннан кейін бірден барлық саптамалары мен құралдың бөлшектерін жұмсақ қажақсыз жуу құралдарымен тазартыңыз. Моторлы блокты ылғалды шүберекпен сүртіп отырыңыз.

⚠ Пышақтар мен жүздерді тазалау кезінде абай болыңыз – олар өте өткір. Моторлы блок айыр және электр қуатының сымын судың ағысы астына қоюға немесе суға салуға ТЫЙЫМ САЛЫНАДЫ.

Құралды тазалау кезінде қатты шүберектер немесе губкалар қажақты пасталарды қолдануға ТЫЙЫМ САЛЫНАДЫ. Сондай-ақ тамақпен байланысатын заттар үшін қолдануға ұсынылмайтын химиялық агрессивті немесе кез келген басқа заттарды қолдануға болмайды.

Металл бөлшектерді ыдыс жуатын машинада тазартпаңыз, себебі жуғыш құралдар олардың бетін қарайтып жіберуі мүмкін. Ыдыс жуатын машинада металл емес бөлшектерді тазарту кезіндегі максималды температура 60 °C аспауы керек. Аспаптың металл бөлшектерінде тоттық пайда болуына жол бермеу үшін жуғаннан кейін оларды өсімдік майының болымсыз мөлшерімен майлап, құрғатып сүртіп алу ұсынылады.

Қайтадан пайдаланар кезде құралдың бөлшектері ауаның табиғи желдетуі және бөлме температурасы кезінде толықтай құрғатылуы керек.

Сақтау және тасымалдау

Сақтау және қайта пайдаланудың алдында құралдың барлық бөліктерін тазалап, түгел құрғатыңыз.

Құралды құрғақ желденетін жерде жылыту аспаптарынан алыс және тікелей күн сәулелерден алыс сақтаңыз.

RED solution RMG-M1250-8 ет тартқышында кішкентай бөлшектерді сақтауға арналған сақтау жүйесі бар: кеббе мен шұжықтарға арналған қондырмаларды, тескіленген дискілер мен итергішті (А8-сызба, 10-бет).

Тасымалдау және сақтау кезінде құралдың зақымдануына және/немесе ораманың бүтіндігіне әкелуі мүмкін құралды механикалық әсерлерге ұшарытуға тыйым салынады. Құралдың орамасын су мен басқа да сұйықтықтардан сақтау қажет.

IV. ПЕРЕД ОБРАЩЕНИЕМ В СЕРВИС-ЦЕНТР

Ақаулық	Мүмкін болатын себептері	Жою әдістері
Құрал іске қосылма йтүр	Құрал электр желісіне қосылмаған	Құралды электр желісіне қосыңыз
	Электрлік розетка жұмыс істемейд	Құралды жұмыс істеп тұрған розеткаға қосыңыз
Цифрлық индикаторда Not хабарламасы пайда болды	Қызып кетуден сақтау қосылды	Қараңыз «Асқын жүктеуден қорғаныс жүйесі және қызып кетуден сақтау». Егер ет турағышты қайтадан қосқан кезде, ет турағыш жұмыс істемесе сервис-орталыққа барыңыз
Цифрлық индикаторда OL хабарламасы пайда болды	Асқын жүктемеден қорғаныс қосылды	Иісі бірнеше рет қосқаннан кейін кетеді
Құралдың жұмыс істеу барысында бөгде иіс пайда болды	Жаңа құралдың кейбір бөлшектеріне қорғаныс жабыны жабылған	Иісі бірнеше рет қосқаннан кейін кетеді
	Құрал жұмыс барысында қызып кетеді	Үздіксіз жұмыс уақытын қысқартыңыз, қосылулар арасындағы аралықтарын ұлғайту керек

i Егер қателікті дұрыстай алмасаңыз, авторизацияланған сервистік орталыққа жүзгініңіз.

V. КЕПІЛДІК МІНДЕТТЕМЕЛЕР

Кепілдік талоны қолдану нұсқаулығының соңында орналасқан!

Осы бұйымға сатып алынған сәттен 12 ай мерзіміне кепілдік беріледі. Өндіруші кепілдік кезеңі ішінде жөндеу, бөлшектерді ауыстыру немесе бүкіл бұйымды ауыстыру жолымен кез келген зауыттық ақауларды жоюға міндеттенеді. Кепілдік тек сатып алу күні түпнұсқалық кепілдік талонында дүкен мөрімен және сатушы қолымен расталған жағдайда ғана күшіне енеді. Осы кепілдік тек бұйым пайдалану бойынша нұсқаулыққа сәйкес қолданылған, жөнделмеген, бұзылмаған және онымен дұрыс жұмыс істеу нәтижесінде зақымданбаған, сонымен қатар бұйымның толық жинағы сақталған жағдайда танылады. Осы кепілдік бұйымның табиғи тозуына және шығын материалдарына таралмайды (сүзгілер және т. б.). Бұйымның қызмет мерзімі мен кепілдік міндеттемелердің жарамдылық мерзімі өндірілген кезден бастап немесе бұйым жасалған кезден бастап есептеледі (егер сатылған күнін анықтау мүмкін болмаса). Аспаптың өндірілген кезі бұйым корпусындағы сәйкестендіру жапсырмасында орналасқан сериялық нөмірден табуға болады. Сериялық нөмір 13 белгіден тұрады. 6-ші және 7-шы белгілер айды, 8-ші – құрылғы шыққан жылды білдіреді.

0	0	0	0	0	1	1	2	3	3	3	3
---	---	---	---	---	---	---	---	---	---	---	---

1 – өндірілген айы (01 – қаңтар, 02 – ақпан ... 12 – желтоқсан)

2 – өндірілген жылы (1 – 2021 ж., 2 – 2022 ж. ... 0 – 2030 ж.)

3 – үлгінің сериялық нөмірі

Өндірушінің белгілеген құралдың қызмет ету мерзімі бұйымды пайдалану қолданылатын техникалық стандарттар және осы нұсқаулыққа сәйкес жүзеге асырылу шарттарында сатып алынған күннен бастап 3 жылды құрайды.

КЕПІЛДІК ҚЫЗМЕТ КӨРСЕТУДІҢ ШАРТТАРЫ

Осы бағдарлама тауар сатылған күннен 12 ай ішінде кепілдік міндеттемелерді қамтиды немесе өндірілген кезден есептеледі (егер сату күнін анықтау мүмкін болмаса). Аспаптың өндірілген кезі бұйым корпусындағы сәйкестендіру жапсырмасында орналасқан сериялық нөмірден табуға болады. Сериялық нөмір 13 белгіден тұрады. 6-ші және 7-шы белгілер айды, 8-ші – құрылғы шыққан жылды білдіреді. Тек клиент кепілдік қызмет көрсету шарттарын ұстанғанда ғана мерзімдер қолданылады. Осы кепілдік өнеркәсіптік және/немесе коммерциялық мақсатта пайдаланылатын бұйымдарға таралмайды. Сату кезінде сатушы кепілдік талонын дұрыс толтыруын, аппараттың сериялық нөмірін, сату мерзімін көрсетуін, мөр басуын, сонымен қатар қол қоюын қадағалаңыз. Өнімді, жиынтықтылығын, техникалық жағдайын тексеріңіз, кепілдік шарттарымен танысып, қол қойыңыз.

Кепілдік талонында көрсетілген деректерге өзгеріс енгізуге, өшіруге немесе қайтадан жазуға болмайды. Кепілдік келесіден туындаған зақымдары бар бұйымдарға таралмайды:

- дұрыс пайдаланбау, ұқыпсыз қолдану, дұрыс қоспау, ілеспе нұсқаулықты ұстанбау;
- дұрыс пайдаланбау, ұқыпсыз қолдану немесе жазатайым оқиға себебінен туындаған механикалық, жылулық және басқа зақымдардан;

- тазалап және ауыстырып тұруды талап ететін сүзгілерді, шаң жинағыштарды және басқа бөліктер мен аксессуарларды уақытында тазаламаудан;
- ішіне бөгде зат, сұйықтық, жәндіктер, кеміргіштер және т.б. түсуінен;
- электр бауы зақымдануынан;
- осы бұйымды пайдалану ережелерінде көрсетілгенінен басқа кернеумен немесе қоректендіретін желінің стандартты параметрлеріне сәйкес келмейтін желіге қосудан;
- бұйым құрылымы өзгерістерін туындатқан біліксіз жөндеуден және басқа араласудан;
- тойтарылмас күш әсерінен (өрт, тасқын, найзағай және басқа);
- бұйымның ыстыққа төзімді емес бөліктеріне жоғары сыртқы температураның әсерінен;
- сериялық нөмірі өзгертілген, жойылған немесе анық басылмаған.

Кепілдік нақты тозу мерзімі бар тораптар, механизмдер мен аксессуарларға (шаң сорғыш щеткалары, мультипсіргіштердің металл табақтары мен күйікке қарсы жабындылары бар пісіруге арналған қалыптар, шырын сыққыштардың торпышақтары, пышақтар, қаптаршаң жинағыштар, ауыстырылатын сүзгілер, сусабындар, сұйықтықтар және т.б.), сонымен қатар аккумуляторлық қоректену көздеріне және қоректену батареяларына таралмайды. Пайдалану бойынша нұсқаулыққа сәйкес кепілдіктің әрекетіне аспапқа кезеңді қызмет көрсету бойынша жұмыстар жатпайды.

Сіздің аймақта сервистік орталықтардың бары туралы ақпаратты сондайақ www.redbt.companу сайтынан нақтылауға болады. Қазақстан Республикасында пайдаланушы қолдау қызметі: тел. +7 777 747 40 44 (Қазақстан Республика бойынша телефон соғу тегін).

УСЛОВИЯ ГАРАНТИЙНОГО ОБСЛУЖИВАНИЯ

При продаже проследите, чтобы продавец правильно заполнил гарантийный талон, указал серийный номер изделия, дату продажи, поставил свою подпись и печать.

Проверьте комплектность и техническое состояние изделия, ознакомьтесь с условиями гарантии и поставьте свою подпись. Не допускается вносить изменения, стирать или переписывать данные, указанные в гарантийном талоне.

Информацию о наличии сервисных центров в вашем регионе можно уточнить на сайте www.redbt.companу. Служба поддержки пользователей в России: тел. 8 (800) 511-86-19 (звонок по России бесплатный).

Адрес организации, уполномоченной на принятие претензий от покупателей и производящей ремонт и техническое обслуживание изделия (ООО «РЭД»): 127247, г. Москва, Дмитровское ш., д. 100, стр. 2, этаж 7, пом. 47386.

Если вы недовольны качеством сервисного обслуживания (установленные требованиями Закона о защите прав потребителей сроки на устранение неисправностей по гарантии превышены, отсутствуют запасные части, некачественно выполнен ремонт и т. д.), обращайтесь в головной сервис-центр по телефону 8 (800) 511-86-19 или заполните форму на официальном сайте www.redbt.companу. Благодаря обратной связи мы исправим возникающие недочёты, чтобы сервис был качественным, своевременным и удобным. Спасибо за вашу помощь.



Орам, пайдаланушы нұсқаулығы, сондай-ақ құралдың өзін қалдықтарды қайта өңдеу бойынша жергілікті бағдарламаға сәйкес утилизациялау керек. Мұндай бұйымдарды қарапайым тұрмыстық қоқыспен бірге лақтырмаңыз.

Заполняется фирмой-продавцом / Сатушы фирма толтырады

Дата продажи / Сатылған күні

Серийный номер / Сериялық нөмір

Фирма продавец / Сатушы фирма

Подпись продавца / Сатушының қолы

Печать фирмы-продавца / Сатушы фирманың мөрі

Изделие надлежащего качества, укомплектовано, технически исправно, претензий не имею. С условиями гарантии ознакомлен.
Бұйымның сапасы жарамды, жинақталған, техникалық жөн, шағымым жоқ. Кепілдік шарттарымен таныстым.

Подпись покупателя / Сатып алушының қолы

www.redbt.com

Made in China

RMG-M1250-8-RED-UM-2